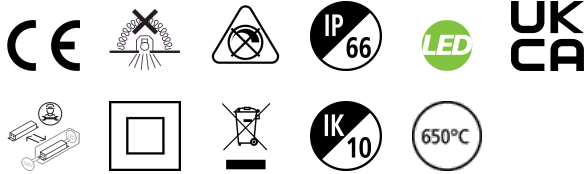


START Surface IP66 300 1250lm 840 Negro

Item No: 0049927

SYLVANIA

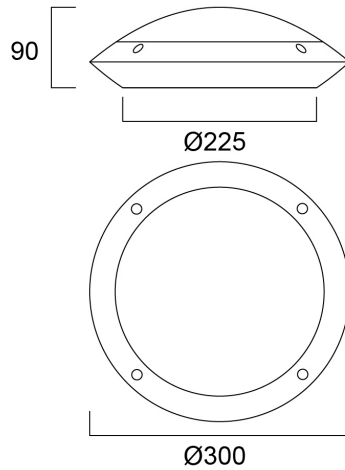
STARTTM



LED exterior surface mounted luminaire, 1250lm, 12W power consumption, 104lm/W efficacy, 4000K color temperature, CRI80, non-dimmable, IP66, IK10, 90,000 hours (L70B50) Lifespan, black housing, vandal resistant, supplied with anti-theft screws

Technical Assets

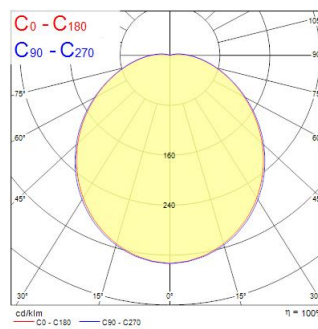
Dimensions (mm)



Photometrics

Distance [m]	Cone diameter [m]	Beam diameter [m]	Beam diameter [ft]	Illuminance [lx]
0.5	1.42 1.38	0.07 0.07	0.23 0.23	1988 189
1.0	2.85 2.76	0.14 0.14	0.46 0.46	497 40
1.5	4.27 4.17	0.21 0.21	0.69 0.69	135 18
2.0	5.69 5.57	0.28 0.28	0.92 0.92	104 10
2.5	7.11 6.96	0.35 0.35	1.15 1.15	67 7
3.0	8.54 8.35	0.42 0.42	1.38 1.38	48 5

Distance [m] Cone diameter [m] Illuminance [lx]
 — C0 - C180 (Half beam angle: 108.0°)
 — C90 - C270 (Half beam angle: 108.0°)



START Surface IP66 300 1250lm 840 Negro

Item No: 0049927

SYLVANIA

Informacion General

Nombre del producto	START Surface IP66 300 1250lm 840 Negro
Tecnología	LED
Casquillo	N/A
Material del cuerpo	Polycarbonato PC
Montaje	Montaje en superficie en techo, Montaje en superficie
Detector de presencia	Ninguno
Environment	Interior, exterior
Aplicación	Hostelería
Rango de temperatura operativa	-20°C...+40°C
Temperatura ambiente de funcionamiento (°C)	25
Compatible con asistente virtual	No aplica
ETIM	EC002892
FI del número electrónico	4579598
Garantía	5 años

Datos ópticos

Lúmenes	1250
Eficacia (lmW)	105
Temperatura de color (K)	4000
Color de la luz	Blanco neutro
CRI (Ra)	80
Consistencia del color (SDCM)	SDCM5
Tipo de distribución	Difusa, Simétrico
Grupo de riesgo fotobiológico	RG0

Datos eléctricos

Consumo total de energía (W)	12
Tensión de alimentación mín.	220,0
Tensión de alimentación máx.	240,0
Factor de potencia	0.83
Distorsión armónica total (THD) 230V 50Hz	15
Protección eléctrica	Clase II
Sistema de control	Driver LED de corriente continua
Nº de encendidos antes de fallos prematuros	>50000
Regulable	No
Modo de regulación	No aplicable
Corriente de encendido (A)	20
Clase de eficiencia energética (A>G) de la fuente de luz	E
Frecuencia nominal (Hz)	50/60Hz
Luminarias máximas por 10A Interruptor C automático	38
Núm. Máx. de luminarias en diferen C13 A	47
Luminarias máximas por 16A Interruptor C automático	57
Max. products per 20A C Breaker	66
Max. products per 10A B Breaker	30
Max. products per 13A B Breaker	38
Luminarias máximas por 16A Interruptor B automático	45
Connectable conductor cross section - Max (mm ²)	2,5

Información de vida útil

Vida útil media - L70 B50	90000
Vida media - L80/B50	78000

START Surface IP66 300 1250lm 840 Negro

Item No: 0049927

SYLVANIA

Datos físicos

Acabado de color	RAL 9011 – Negro grafito
Protección IP	IP66
Protección IK	IK10
Acabado del difusor	Difuso
Material del difusor	Polycarbonato PC
Alto (mm)	90
Diámetro nominal del producto (mm)	300
Peso (kg)	0.78

Empaquetado

Código EAN	5410288499277
Largo del embalaje individual (cm)	30.2
Ancho del embalaje individual (cm)	9.9
Alto del embalaje individual (cm)	30.5
DUN14 (inner)	15410288499274
Cantidad de unidades por caja	6
Largo / alto del embalaje outer (cm)	61.5
Ancho del embalaje outer (cm)	31.0
Profundidad del embalaje outer (cm)	32.0

Información de seguridad

Prueba del hilo incandescente (°C)	650
Condiciones óptimas de funcionamiento (°C)	-20-40