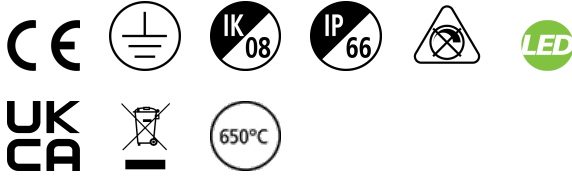


# Zephyr Large 10000LM 4K CLI Gris Fotocélula

Item No: 0050090

**SYLVANIA**

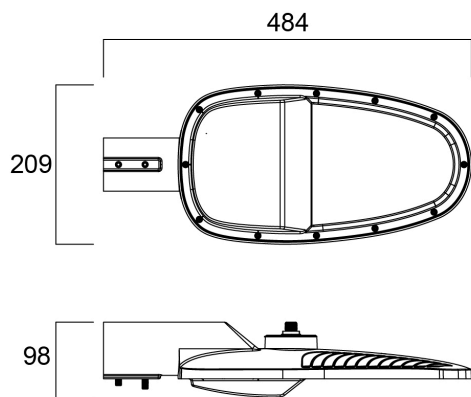
**PRO**<sup>TM</sup>



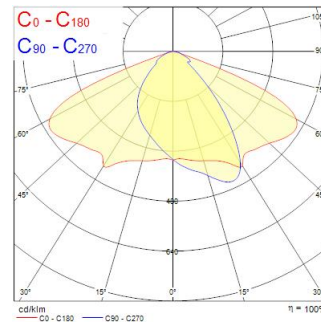
LED Lantern complete with photocell, 60mm side entry spigot and supplied with 0.5 metre mains supply cable, die-cast aluminium housing, polycarbonate cover, IP66, IK08, Class I, 4000K (Neutral White), Non-dimmable, 10000lm, 81W, 123lm/W, CRI80, Lifespan 90,000hrs L70:B50, (LxWxD) 484 x 209 x 98mm. The integrated photocell is turning on the light at 10-16lx and turning it off when it is above 65lx.

## Technical Assets

### Dimensions (mm)



### Photometrics



# Zephyr Large 10000LM 4K CLI Gris Fotocélula

Item No: 0050090

**SYLVANIA**

## Información General

Nombre del producto	Zephyr Large 10000LM 4K CLI Gris Fotocélula
Tecnología	LED
Casquillo	N/A
Material del cuerpo	Aluminio
Aplicación	Educación, Hostelería, Logística e industria, Oficina, Comercio
Rango de temperatura operativa	-30°C...+50°C
Temperatura ambiente de funcionamiento (°C)	25
ETIM	EC000062
Garantía	5 años

## Datos ópticos

Lúmenes	10000
Eficacia (lmW)	123
Temperatura de color (K)	4000
Color de la luz	Blanco neutro
CRI (Ra)	80
Consistencia del color (SDCM)	SDCM5
Grupo de riesgo fotobiológico	RG1

## Datos eléctricos

Consumo total de energía (W)	81
Tensión de alimentación mín.	220
Tensión de alimentación máx.	240
Factor de potencia	0.9
Distorsión armónica total (THD) 230V 50Hz	15
Protección eléctrica	Clase I
Nº de encendidos antes de fallos prematuros	>25000
Regulable	No
Modo de regulación	No aplicable
Tensión de alimentación (mA)	1900
Corriente de encendido (A)	9
Duración de irrupción (µs)	500
Clase de eficiencia energética (A>G) de la fuente de luz	D
Frecuencia nominal (Hz)	50/60Hz
Tasa de parpadeo del LED	Ultra bajo (5% o menos)
Luminarias máximas por 10A Interruptor C automático	7
Núm. Máx. de luminarias en diferen C13 A	9
Luminarias máximas por 16A Interruptor C automático	11
Max. products per 20A C Breaker	14
Max. products per 10A B Breaker	4
Max. products per 13A B Breaker	5
Luminarias máximas por 16A Interruptor B automático	6
Max. products per 20A B Breaker	7

## Información de vida útil

Vida útil media - L70 B50	90000
Vida media - L80/B50	90000
Vida media - L80/B20	90000

# Zephyr Large 10000LM 4K CLI Gris Fotocélula

Item No: 0050090

**SYLVANIA**

## Datos físicos

Acabado de color	Gris
Protección IP	IP66
Protección IK	IK08
Material del difusor	Polycarbonato PC
Largo (mm)	484
Ancho (mm)	209
Alto (mm)	98
Peso (kg)	3.0

## Empaquetado

Código EAN	5410288500904
Largo del embalaje individual (cm)	51.7
Ancho del embalaje individual (cm)	24.7
Alto del embalaje individual (cm)	14.5
DUN14 (inner)	05410288500904
Cantidad de unidades por caja	1
Largo / alto del embalaje outer (cm)	51.7
Ancho del embalaje outer (cm)	24.7
Profundidad del embalaje outer (cm)	14.5

## Información de seguridad

Prueba del hilo incandescente (°C)	650
Condiciones óptimas de funcionamiento (°C)	-30-50