

Start Flood Flat IP65 1000LM 840 Black

Item No: 0050106

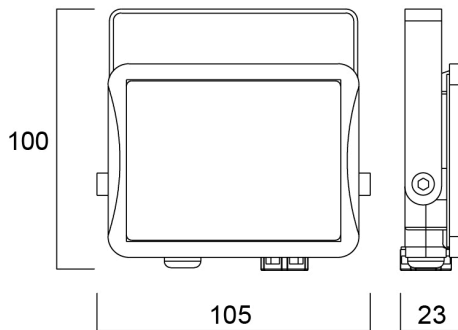
SYLVANIA



The streamlined, durable, lightweight die-cast aluminium body makes Start Flood Flat a perfect choice for building facades, car parks, garages and construction areas. The product includes 1 m pre-wired stripped cable and fitting bracket for quick and easy installation and the universal mounting bracket allows wall or surface mounting with the possibility of vertical tilting. Black (RAL9017) housing, white reflector, 1000 lm, 9 W, 111 lm/W, 4000K, non dimmable, CRI>80, IP65, IK06, Class I, lifespan L70:B50: 90000 hrs, 100 x 105 x 23 mm (L x W x H). Weight: 0.32kg.

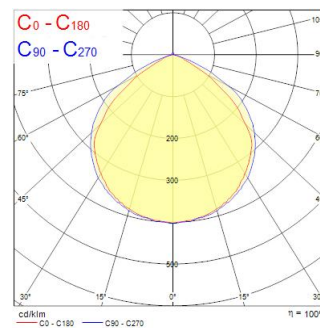
Technical Assets

Dimensions (mm)



Photometrics

Distance [m]	Cone diameter [m]	Beam diameter [m]	Beam diameter [m]	Illuminance [lx]
0.5	1.45	0.725	0.725	141
	1.22	0.61	0.61	258
1.0	2.97	1.485	1.485	55
	2.43	1.215	1.215	110
1.5	4.45	2.225	2.225	37
	3.65	1.825	1.825	74
2.0	5.93	2.965	2.965	28
	4.87	2.435	2.435	56
2.5	7.41	3.705	3.705	22
	6.09	3.045	3.045	44
3.0	8.90	4.45	4.45	17
	7.30	3.65	3.65	34



Start Flood Flat IP65 1000LM 840 Black

Item No: 0050106

SYLVANIA

Información General

Nombre del producto	Start Flood Flat IP65 1000LM 840 Black
Tecnología	LED
Casquillo	N/A
Material del cuerpo	Aluminio
Montaje	Montaje en superficie, Montaje en superficie en techo
Detector de presencia	Ninguno
Aplicación	Residencial y de consumo
Rango de temperatura operativa	-20°C...+40°C
Compatible con asistente virtual	No aplica
ETIM	EC001744
FI del número electrónico	4579527
Garantía	3 años

Datos ópticos

Lúmenes	1000
Eficacia (lmW)	111
Temperatura de color (K)	4000
Color de la luz	Blanco neutro
CRI (Ra)	80
Consistencia del color (SDCM)	SDCM5
Ángulo del haz (°)	110
Tipo de distribución	Simétrico
Grupo de riesgo fotobiológico	RG1

Datos eléctricos

Consumo total de energía (W)	9
Tensión de alimentación mín.	220
Tensión de alimentación máx.	240
Factor de potencia	0.9
Distorsión armónica total (THD) 230V 50Hz	20
Protección eléctrica	Clase I
Sistema de control	Driver LED de corriente continua
Regulable	No
Modo de regulación	No aplicable
Tensión de alimentación (mA)	19
Corriente de encendido (A)	18
Duración de irrupción (µs)	125
Clase de eficiencia energética (A>G) de la fuente de luz	E
Frecuencia nominal (Hz)	50/60Hz
Tasa de parpadeo del LED	Bajo (6 % – 20 %)
Luminarias máximas por 10A Interruptor C automático	17
Núm. Máx. de luminarias en diferen C13 A	22
Luminarias máximas por 16A Interruptor C automático	28
Max. products per 20A C Breaker	34
Max. products per 10A B Breaker	10
Max. products per 13A B Breaker	13
Luminarias máximas por 16A Interruptor B automático	17
Max. products per 20A B Breaker	21
Connectable conductor cross section - Min (mm ²)	0,5
Connectable conductor cross section - Max (mm ²)	1,5

Información de vida útil

Vida útil media - L70 B50	90000
Vida media - L80/B50	85000
Vida media - L80/B20	54000

Start Flood Flat IP65 1000LM 840 Black

Item No: 0050106

SYLVANIA

Datos físicos

Acabado de color	Negro
Protección IP	IP65
Protección IK	IK06
Acabado del difusor	Transparente
Material del difusor	Vidrio templado de seguridad
Acabado del reflector	No aplicable
Largo (mm)	100
Ancho (mm)	105
Alto (mm)	23
Peso (kg)	0.32

Empaquetado

Código EAN	5410288501062
Largo del embalaje individual (cm)	13.0
Ancho del embalaje individual (cm)	5.5
Alto del embalaje individual (cm)	15.5
DUN14 (inner)	15410288501069
Cantidad de unidades por caja	6
Largo / alto del embalaje outer (cm)	36.0
Ancho del embalaje outer (cm)	14.5
Profundidad del embalaje outer (cm)	17.5

Información de seguridad

Prueba del hilo incandescente (°C)	650
Condiciones óptimas de funcionamiento (°C)	-20-40