

# START eco Downlight 5in1 55-175 2000LM PIR

Item No: 0053394

**SYLVANIA**

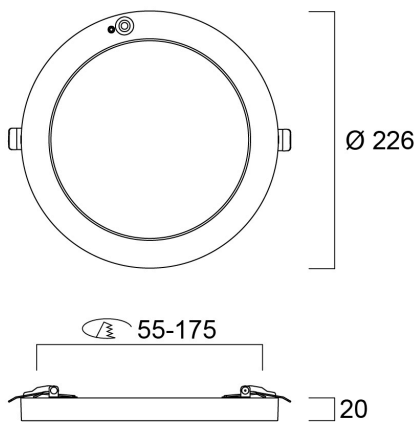
**START**<sup>TM</sup>



START eco Downlight 5in1 is an integrated LED recessed / surface mounted downlight with built in non dimmable driver and PIR sensor. PIR sensor with time settings (3 min max) and adjustable daylight lux level. Colour temperature (3000K, 4000K and 6500K) can be chosen by a 3-way switch located on the back of the fixture. Adaptability to various cut-outs from 55mm to 175mm. 21W, 2000lm, 95lm/W.

## Technical Assets

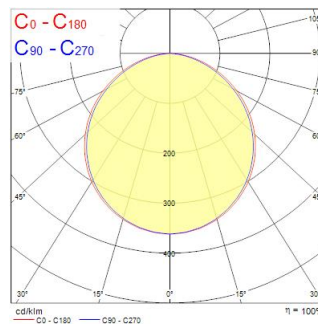
### Dimensions (mm)



### Photometrics

Distance [m]	Cone diameter [m]	Beam diameter [m]	Beam diameter [in]	Illuminance [lx]
0.5	1.41 1.48	517 518	517 518	240 238
1.0	2.82 2.96	517 518	517 518	615 59
1.5	4.24 4.46	517 518	517 518	273 26
2.0	5.65 5.95	517 518	517 518	154 15
2.5	7.06 7.44	517 518	517 518	98 9
3.0	8.47 8.93	517 518	517 518	68 6

Distance [m] Cone diameter [m] Illuminance [lx]  
 C0 - C180 (Half beam angle: 112.2°)  
 C90 - C270 (Half beam angle: 109.4°)



# START eco Downlight 5in1 55-175 2000LM PIR

Item No: 0053394

**SYLVANIA**

## Informacion General

Nombre del producto	START eco Downlight 5in1 55-175 2000LM PIR
Tecnología	LED
Material del cuerpo	Polycarbonato PC
Montaje	Montaje empotrado en techo
Detector de presencia	PIR
Aplicación	Residencial y de consumo
Rango de temperatura operativa	-20°C...+25°C
Temperatura ambiente de funcionamiento (°C)	25
ETIM	EC001744
FI del número electrónico	4278104
Garantía	3 años

## Datos ópticos

Lúmenes	2000
Eficacia (lmW)	95
Temperatura de color (K)	4000
CRI (Ra)	80
Consistencia del color (SDCM)	SDCM6
Ángulo del haz (°)	110
Tipo de distribución	Simétrico
Control de deslumbramiento	< 25
Grupo de riesgo fotobiológico	RG0

## Datos eléctricos

Consumo total de energía (W)	21
Distorsión armónica total (THD) 230V 50Hz	22
Protección eléctrica	Clase II
Sistema de control	Driver LED de corriente continua
Regulable	No
Tensión de alimentación (mA)	210
Corriente de encendido (A)	25
Duración de irrupción (µs)	100
Clase de eficiencia energética (A>G) de la fuente de luz	D
Frecuencia nominal (Hz)	50/60Hz
Tasa de parpadeo del LED	Ultra bajo (5% o menos)
Luminarias máximas por 10A Interruptor C automático	71
Núm. Máx. de luminarias en diferen C13 A	93
Luminarias máximas por 16A Interruptor C automático	114
Max. products per 20A C Breaker	143

## Información de vida útil

Vida útil media - L70 B50	30000
---------------------------	-------

## Datos físicos

Acabado de color	RAL 9003 - Signal white
Protección IP	IP20
Protección IK	IK03
Largo (mm)	226
Ancho (mm)	226
Alto (mm)	20
Diámetro nominal del producto (mm)	226
Peso (kg)	0.465
Recessed Depth (mm)	50

# START eco Downlight 5in1 55-175 2000LM PIR

Item No: 0053394

**SYLVANIA**

## Empaquetado

Código EAN	5410288533940
Largo del embalaje individual (cm)	24.0
Ancho del embalaje individual (cm)	23.0
Alto del embalaje individual (cm)	4.7
DUN14 (inner)	15410288533947
Cantidad de unidades por caja	14
Largo / alto del embalaje outer (cm)	50.4
Ancho del embalaje outer (cm)	35.8
Profundidad del embalaje outer (cm)	25.3

## Información de seguridad

Prueba del hilo incandescente (°C)	650
Condiciones óptimas de funcionamiento (°C)	-20-25