

# START eco Downlight 5in1 50-125 1150LM

Item No: 0053413

**SYLVANIA**

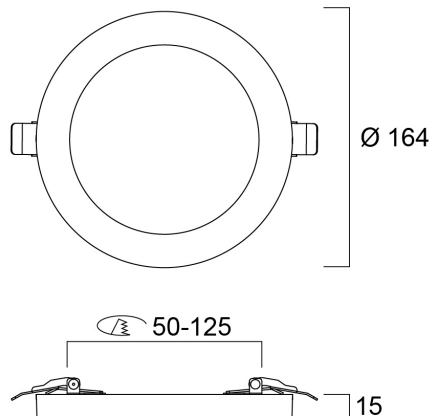
**START**<sup>TM</sup>



START eco Downlight 5in1 is an integrated LED recessed / surface mounted downlight with built in non dimmable driver. Colour temperature (3000K, 4000K and 6500K) can be adjusted by a 3-way switch located on the back of the fixture. Adaptability to various cut-outs from 50mm to 125mm. 11W, 1150lm, 105lm/W.

## Technical Assets

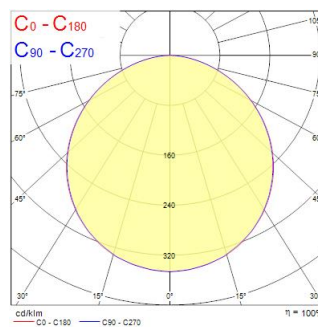
### Dimensions (mm)



### Photometrics

Distance [m]	Cone diameter [m]	Beam diameter [m]	Beam diameter [m]	Illuminance [lx]
0.5	1.50 1.52	Ø171	Ø180	1487 135
1.0	3.00 3.04	Ø342	Ø360	364 21
1.5	4.50 4.57	Ø513	Ø540	162 14
2.0	6.00 6.09	Ø684	Ø720	91 8
2.5	7.50 7.61	Ø855	Ø900	68 6
3.0	9.00 9.13	Ø1026	Ø1080	40 5

Distance [m] Cone diameter [m]  
 — C0 - C180 (Half beam angle: 113.4°)  
 — C90 - C270 (Half beam angle: 112.9°)



# START eco Downlight 5in1 50-125 1150LM

Item No: 0053413

**SYLVANIA**

## Informacion General

Nombre del producto	START eco Downlight 5in1 50-125 1150LM
Tecnología	LED
Material del cuerpo	Polycarbonato PC
Montaje	Montaje empotrado en techo
Aplicación	Residencial y de consumo
Rango de temperatura operativa	-20°C...+40°C
Temperatura ambiente de funcionamiento (°C)	40
ETIM	EC001744
FI del número electrónico	4278100
Garantía	3 años

## Datos ópticos

Lúmenes	1150
Eficacia (lmW)	105
Temperatura de color (K)	4000
CRI (Ra)	80
Consistencia del color (SDCM)	SDCM6
Ángulo del haz (°)	110
Tipo de distribución	Simétrico
Control de deslumbramiento	< 23
Grupo de riesgo fotobiológico	RG0

## Datos eléctricos

Consumo total de energía (W)	11
Distorsión armónica total (THD) 230V 50Hz	22
Protección eléctrica	Clase II
Sistema de control	Driver LED de corriente continua
Regulable	No
Tensión de alimentación (mA)	130
Corriente de encendido (A)	25
Duración de irrupción (µs)	100
Clase de eficiencia energética (A>G) de la fuente de luz	D
Frecuencia nominal (Hz)	50/60Hz
Tasa de parpadeo del LED	Ultra bajo (5% o menos)
Luminarias máximas por 10A Interruptor C automático	83
Núm. Máx. de luminarias en diferen C13 A	108
Luminarias máximas por 16A Interruptor C automático	133
Max. products per 20A C Breaker	167

## Información de vida útil

Vida útil media - L70 B50	30000
---------------------------	-------

## Datos físicos

Acabado de color	RAL 9003 - Signal white
Protección IP	IP20
Protección IK	IK03
Alto (mm)	15
Diámetro nominal del producto (mm)	164
Peso (kg)	0.315
Recessed Depth (mm)	50

# START eco Downlight 5in1 50-125 1150LM

Item No: 0053413

**SYLVANIA**

## Empaquetado

Código EAN	5410288534138
Largo del embalaje individual (cm)	20.3
Ancho del embalaje individual (cm)	19.2
Alto del embalaje individual (cm)	4.8
DUN14 (inner)	15410288534135
Cantidad de unidades por caja	20
Largo / alto del embalaje outer (cm)	43.0
Ancho del embalaje outer (cm)	26.7
Profundidad del embalaje outer (cm)	40.8

## Información de seguridad

Prueba del hilo incandescente (°C)	650
Condiciones óptimas de funcionamiento (°C)	-20-40