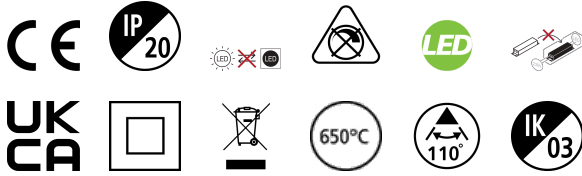


START eco Downlight 5in1 55-250 2500LM

Item No: 0053416

SYLVANIA

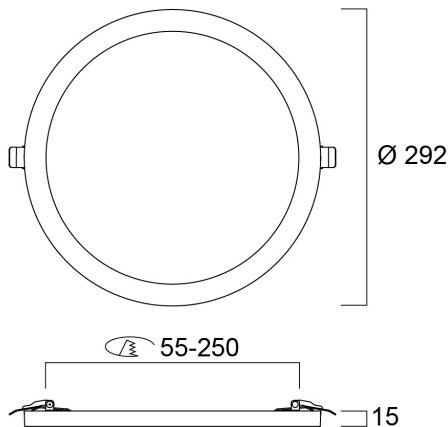
STARTTM



START eco Downlight 5in1 is an integrated LED recessed / surface mounted downlight with built in non dimmable driver. Colour temperature (3000K, 4000K and 6500K) can be adjusted by a 3-way switch located on the back of the fixture. Adaptability to various cut-outs from 55mm to 250mm. 23W, 2500lm, 109lm/W.

Technical Assets

Dimensions (mm)

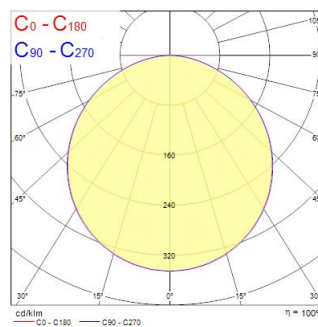


Photometrics

Distance [m]	Cone diameter [m]	Beam diameter [m]	Beam diameter [m]	Illuminance [lx]
0.5	1.51	1.50	1.50	2113
				202
1.0	3.02	3.00	3.00	779
				68
1.5	4.53	4.50	4.50	346
				30
2.0	6.04	6.00	6.00	196
				11
2.5	7.55	7.50	7.50	135
				11
3.0	9.07	9.00	9.00	86
				7

Distance [m] Cone diameter [m] Illuminance [lx]

— C0 - C180 (Half beam angle: 112.0°) — C90 - C270 (Half beam angle: 113.0°)



START eco Downlight 5in1 55-250 2500LM

Item No: 0053416

SYLVANIA

Informacion General

Nombre del producto	START eco Downlight 5in1 55-250 2500LM
Tecnología	LED
Material del cuerpo	Polycarbonato PC
Montaje	Montaje empotrado en techo
Aplicación	Residencial y de consumo
Rango de temperatura operativa	-20°C...+40°C
Temperatura ambiente de funcionamiento (°C)	40
ETIM	EC001744
FI del número electrónico	4278103
Garantía	3 años

Datos ópticos

Lúmenes	2500
Eficacia (lmW)	109
Temperatura de color (K)	4000
CRI (Ra)	80
Consistencia del color (SDCM)	SDCM6
Ángulo del haz (°)	110
Tipo de distribución	Simétrico
Control de deslumbramiento	< 26
Grupo de riesgo fotobiológico	RG0

Datos eléctricos

Consumo total de energía (W)	23
Distorsión armónica total (THD) 230V 50Hz	22
Protección eléctrica	Clase II
Sistema de control	Driver LED de corriente continua
Regulable	No
Tensión de alimentación (mA)	260
Corriente de encendido (A)	25
Duración de irrupción (µs)	100
Clase de eficiencia energética (A>G) de la fuente de luz	D
Frecuencia nominal (Hz)	50/60Hz
Tasa de parpadeo del LED	Ultra bajo (5% o menos)
Luminarias máximas por 10A Interruptor C automático	63
Núm. Máx. de luminarias en diferen C13 A	81
Luminarias máximas por 16A Interruptor C automático	100
Max. products per 20A C Breaker	125

Información de vida útil

Vida útil media - L70 B50	30000
---------------------------	-------

Datos físicos

Acabado de color	RAL 9003 - Signal white
Protección IP	IP20
Protección IK	IK03
Alto (mm)	15
Diámetro nominal del producto (mm)	290
Peso (kg)	0.72
Recessed Depth (mm)	50

START eco Downlight 5in1 55-250 2500LM

Item No: 0053416

SYLVANIA

Empaquetado

Código EAN	5410288534169
Largo del embalaje individual (cm)	31.2
Ancho del embalaje individual (cm)	30.0
Alto del embalaje individual (cm)	4.8
DUN14 (inner)	15410288534166
Cantidad de unidades por caja	8
Largo / alto del embalaje outer (cm)	41.4
Ancho del embalaje outer (cm)	33.5
Profundidad del embalaje outer (cm)	32.3

Información de seguridad

Prueba del hilo incandescente (°C)	650
Condiciones óptimas de funcionamiento (°C)	-20-40