

Sylflat 155 IP44 1100lm 840 DIM

Item No: 0053953

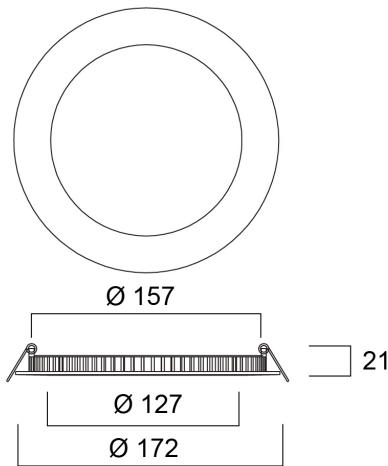
SYLVANIA



Sylflat DIM is an integrated LED recessed downlight with separated phase dimmable driver and loop in- out box, 12W; 1100Lm; 92Lm/W; 4000K; IP44 rated from the front; 50,000hrs (L70B50).

Technical Assets

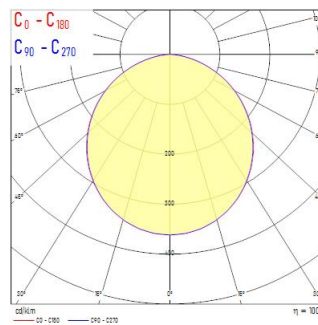
Dimensions (mm)



Photometrics

Distance [m]	Core diameter [m]	Illuminance [lx]
0.5	1.43	5171
	1.42	5150
1.0	2.87	2585
	2.84	2560
1.5	4.30	1723
	4.26	1706
2.0	5.73	1292
	5.67	1276
2.5	7.17	1037
	7.09	1024
3.0	8.60	861
	8.51	849

Distance [m] Core diameter [m] Illuminance [lx]
 — C0 - C180 (Half beam angle: 100.6°)
 — C90 - C270 (Half beam angle: 110.2°)



Sylflat 155 IP44 1100lm 840 DIM

Item No: 0053953

SYLVANIA

Información General

Nombre del producto	Sylflat 155 IP44 1100lm 840 DIM
Tecnología	LED
Material del cuerpo	Aluminio
Montaje	Montaje empotrado en techo
Aplicación	Hostelería
Rango de temperatura operativa	-20°C...+40°C
Temperatura ambiente de funcionamiento (°C)	25
ETIM	EC001744
FI del número electrónico	4278187
Garantía	5 años

Datos ópticos

Lúmenes	1100
Eficacia (lmW)	92
Temperatura de color (K)	4000
Color de la luz	Blanco frío
CRI (Ra)	80
Consistencia del color (SDCM)	SDCM3
Ángulo del haz (°)	120
Tipo de distribución	Simétrico
Control de deslumbramiento	< 28
Grupo de riesgo fotobiológico	RG0

Datos eléctricos

Consumo total de energía (W)	12
Factor de potencia	0.9
Distorsión armónica total (THD) 230V 50Hz	20.0
Protección eléctrica	Clase II
Equipo de control requerido	No
Sistema de control	Driver LED de corriente continua
Regulable	Sí
Modo de regulación	Corte de fase
Tensión de alimentación (mA)	300
Corriente de encendido (A)	2.35
Duración de irrupción (µs)	120
Clase de eficiencia energética (A>G) de la fuente de luz	D
Frecuencia nominal (Hz)	50Hz
Tasa de parpadeo del LED	Ultra bajo (5% o menos)
Luminarias máximas por 10A Interruptor C automático	95
Núm. Máx. de luminarias en diferen C13 A	124
Luminarias máximas por 16A Interruptor C automático	152
Max. products per 20A C Breaker	190
Max. products per 10A B Breaker	95
Max. products per 13A B Breaker	124
Luminarias máximas por 16A Interruptor B automático	152
Max. products per 20A B Breaker	190

Información de vida útil

Vida útil media - L70 B50	60000
Vida media - L90/B10	23000

Sylflat 155 IP44 1100lm 840 DIM

Item No: 0053953

SYLVANIA

Datos físicos

Acabado de color	RAL 9003 - Signal white
Protección IP	IP44/20
Protección IK	IK06
Acabado del difusor	Opal
Material del difusor	PS (Poliestireno)
Largo (mm)	172
Ancho (mm)	172
Alto (mm)	21
Diámetro nominal del producto (mm)	172
Peso (kg)	0.327

Empaquetado

Código EAN	5410288539539
Largo del embalaje individual (cm)	22.0
Ancho del embalaje individual (cm)	17.5
Alto del embalaje individual (cm)	4.2
DUN14 (inner)	15410288539536
Cantidad de unidades por caja	10
Largo / alto del embalaje outer (cm)	36.5
Ancho del embalaje outer (cm)	23.0
Profundidad del embalaje outer (cm)	23.5

Información de seguridad

Prueba del hilo incandescente (°C)	650
Condiciones óptimas de funcionamiento (°C)	-20-40