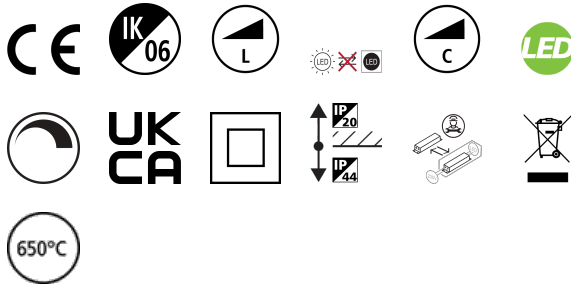


Sylflat 205 IP44 1750lm 840 DIM

Item No: 0053955

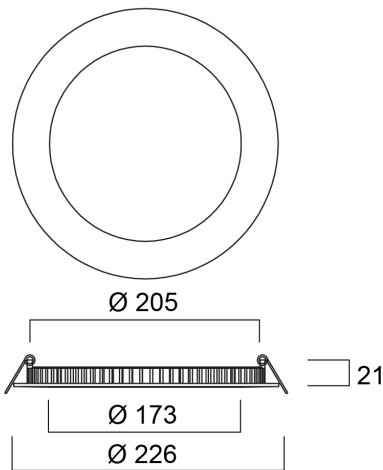
SYLVANIA



Sylflat DIM is an integrated LED recessed downlight with separated phase dimmable driver and loop in- out box, 17W; 1750Lm; 103Lm/W; 4000K; IP44 rated from the front; 50,000hrs (L70B50).

Technical Assets

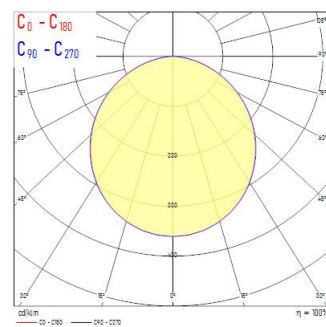
Dimensions (mm)



Photometrics

Distance [m]	Core diameter [m]	Illuminance [lx]
0.5	1.41	5171
	1.43	5077
1.0	2.82	644
	2.86	621
1.5	4.24	288
	4.28	283
2.0	5.65	161
	5.71	158
2.5	7.06	103
	7.14	101
3.0	8.47	72
	8.57	71

Distance [m] Core diameter [m] Illuminance [lx]
 — C0 - C180 (Half beam angle: 110.0°)
 — C90 - C270 (Half beam angle: 109.4°)



Sylflat 205 IP44 1750lm 840 DIM

Item No: 0053955

SYLVANIA

Información General

Nombre del producto	Sylflat 205 IP44 1750lm 840 DIM
Tecnología	LED
Material del cuerpo	Aluminio
Montaje	Montaje empotrado en techo
Aplicación	Hostelería
Rango de temperatura operativa	-20°C...+40°C
Temperatura ambiente de funcionamiento (°C)	25
ETIM	EC001744
FI del número electrónico	4278189
Garantía	5 años

Datos ópticos

Lúmenes	1750
Eficacia (lmW)	103
Temperatura de color (K)	4000
CRI (Ra)	80
Consistencia del color (SDCM)	SDCM3
Ángulo del haz (°)	120
Tipo de distribución	Simétrico
Control de deslumbramiento	< 28
Grupo de riesgo fotobiológico	RG0

Datos eléctricos

Consumo total de energía (W)	17
Factor de potencia	0.9
Distorsión armónica total (THD) 230V 50Hz	20.0
Protección eléctrica	Clase II
Equipo de control requerido	No
Sistema de control	Driver LED de corriente continua
Regulable	Sí
Modo de regulación	Corte de fase
Tensión de alimentación (mA)	450
Corriente de encendido (A)	4.16
Duración de irrupción (µs)	112
Clase de eficiencia energética (A>G) de la fuente de luz	D
Frecuencia nominal (Hz)	50Hz
Tasa de parpadeo del LED	Ultra bajo (5% o menos)
Luminarias máximas por 10A Interruptor C automático	67
Núm. Máx. de luminarias en diferen C13 A	87
Luminarias máximas por 16A Interruptor C automático	107
Max. products per 20A C Breaker	133
Max. products per 10A B Breaker	67
Max. products per 13A B Breaker	87
Luminarias máximas por 16A Interruptor B automático	107
Max. products per 20A B Breaker	133

Información de vida útil

Vida útil media - L70 B50	60000
Vida media - L80/B50	50000
Vida media - L80/B10	42000
Vida media - L90/B50	28000
Vida media - L90/B10	23000

Sylflat 205 IP44 1750lm 840 DIM

Item No: 0053955

SYLVANIA

Datos físicos

Acabado de color	RAL 9003 - Signal white
Protección IP	IP44/20
Protección IK	IK06
Acabado del difusor	Opal
Material del difusor	PS (Poliestireno)
Largo (mm)	226
Ancho (mm)	226
Alto (mm)	21
Diámetro nominal del producto (mm)	226
Peso (kg)	0.457

Empaquetado

Código EAN	5410288539553
Largo del embalaje individual (cm)	27.5
Ancho del embalaje individual (cm)	23.0
Alto del embalaje individual (cm)	4.2
DUN14 (inner)	15410288539550
Cantidad de unidades por caja	10
Largo / alto del embalaje outer (cm)	47.5
Ancho del embalaje outer (cm)	23.0
Profundidad del embalaje outer (cm)	29.0

Información de seguridad

Prueba del hilo incandescente (°C)	650
Condiciones óptimas de funcionamiento (°C)	-20-40