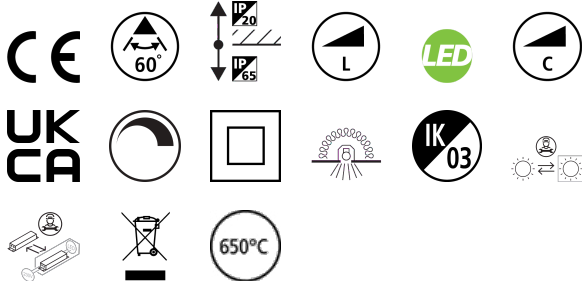


# START Spot Fire 540lm 3CCT IP65 WH

Item No: 0059830

**SYLVANIA**

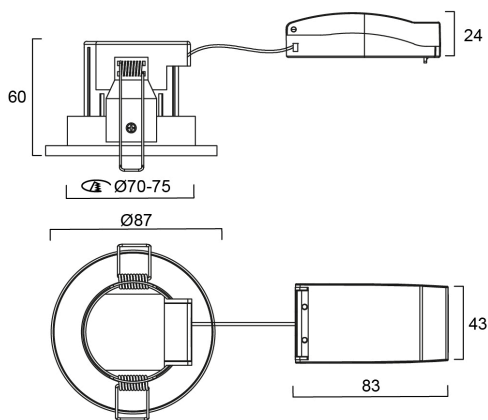
**START**<sup>TM</sup>



Integrated LED fire rated recessed spotlight, white bezel colour, three temperature light colours selectable: 3000K, 4000K, 6500K. Lumen output 540lm (4000K), 5.5W, dimmable trailing/leading edge, 60° degree beam angle, polycarbonate and steel body with aluminium bezel, low profile 60mm recessed depth, IP65 frontal degree, IK03, loop-in/loop-out terminals for fast wiring, 87mm bezel diameter, 70-75mm cutout, clear lens. Fire rated 30,60,90 minutes.

## Technical Assets

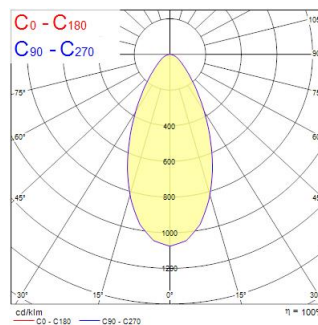
### Dimensions (mm)



### Photometrics

Distance [m]	Cone diameter [m]	Beam diameter [m]	Beam diameter [m]	Illuminance [lx]
0.5	0.47	Ø171	Ø180	2050
1.0	0.93	Ø171	Ø180	513
1.5	1.40	Ø171	Ø180	223
2.0	1.87	Ø171	Ø180	138
2.5	2.33	Ø171	Ø180	82
3.0	2.80	Ø171	Ø180	57

Distance [m] Cone diameter [m] Illuminance [lx]  
 — C0 - C180 (Half beam angle: 50.0°)



# START Spot Fire 540lm 3CCT IP65 WH

Item No: 0059830

**SYLVANIA**

## Informacion General

Nombre del producto	START Spot Fire 540lm 3CCT IP65 WH
Tecnología	LED
Casquillo	N/A
Material del cuerpo	Metal / plástico
Montaje	Montaje empotrado en techo
Detector de presencia	Ninguno
Aplicación	Hostelería, Residencial y de consumo, Comercio
Rango de temperatura operativa	-10°C...+40°C
Temperatura ambiente de funcionamiento (°C)	25
Compatible con asistente virtual	No aplica
ETIM	EC001744
Garantía	3 años

## Datos ópticos

Lúmenes	540
Eficacia (lmW)	98
Tono de luz	840
Color de la luz	Blanco neutro
CRI (Ra)	80
Consistencia del color (SDCM)	SDCM6
Ángulo del haz (°)	60
Tipo de distribución	Simétrico
Grupo de riesgo fotobiológico	RG0

## Datos eléctricos

Consumo total de energía (W)	5.5
Tensión de alimentación mín.	220
Tensión de alimentación máx.	240
Factor de potencia	0.9
Distorsión armónica total (THD) 230V 50Hz	25
Protección eléctrica	Clase II
Sistema de control	Driver LED de corriente continua
Regulable	Sí
Modo de regulación	Corte de fase
Minimum dimming level (%)	10
Min. drive current (mA)	14
Max. drive current (mA)	135
Drive current - Range (mA)	14mA / 135mA
Corriente de encendido (A)	10
Duración de irrupción (µs)	150
Clase de eficiencia energética (A>G) de la fuente de luz	E
Frecuencia nominal (Hz)	50/60Hz
Tasa de parpadeo del LED	Medio (21% – 40%)
Luminarias máximas por 10A Interrupor C automático	50
Núm. Máx. de luminarias en diferen C13 A	65
Luminarias máximas por 16A Interrupor C automático	80
Max. products per 20A C Breaker	100
Max. products per 10A B Breaker	35
Max. products per 13A B Breaker	45
Luminarias máximas por 16A Interrupor B automático	56
Max. products per 20A B Breaker	70
Connectable conductor cross section - Min (mm <sup>2</sup> )	0,75
Connectable conductor cross section - Max (mm <sup>2</sup> )	1,5

# START Spot Fire 540lm 3CCT IP65 WH

Item No: 0059830

**SYLVANIA**

## Información de vida útil

Vida útil media - L70 B50	124000
Vida media - L80/B20	59000
Vida media - L90/B10	27000

## Datos físicos

Acabado de color	RAL 9003 - Signal white
Protección IP	IP65/20
Protección IK	IK03
Acabado del difusor	Otro
Material del difusor	Ninguno
Acabado del reflector	No aplicable
Alto (mm)	60
Diámetro nominal del producto (mm)	87
Peso (kg)	0.27
Recessed Depth (mm)	55

## Empaquetado

Código EAN	5410288598307
Largo del embalaje individual (cm)	10.5
Ancho del embalaje individual (cm)	7.0
Alto del embalaje individual (cm)	10.5
DUN14 (inner)	15410288598304
Cantidad de unidades por caja	50
Largo / alto del embalaje outer (cm)	54.5
Ancho del embalaje outer (cm)	23.0
Profundidad del embalaje outer (cm)	37.0

## Información de seguridad

Prueba del hilo incandescente (°C)	650
Condiciones óptimas de funcionamiento (°C)	-10-40