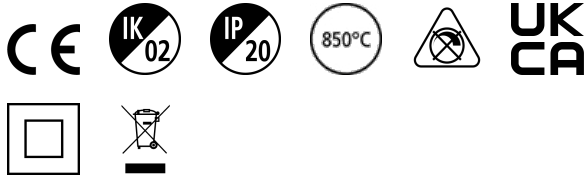


EXPOSPOT 90 ADJUSTABLE HO RA90 4000K MB WHITE

Item No: 0060295

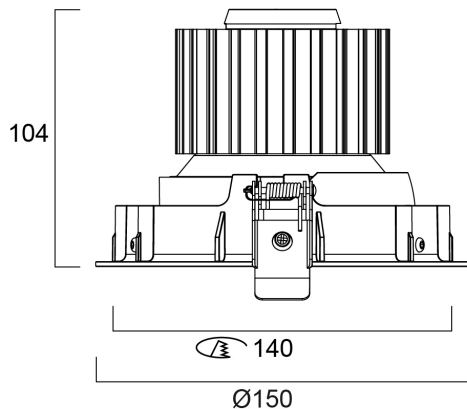
SYLVANIA



Integrated LED adjustable accent downlight, single head, ideal for retail and display applications, die-cast aluminium body, passive cooling, beam angle: 43°, optics: aluminium reflector and lens combination, colour temperature: 4000K neutral white, total system power: 35W, total fixture output: 3458lm, 99lm/W, LOR: 100%, colour rendering: Ra 90 typical, LED Chromacity: 3 step MacAdam ellipse, lifetime: 60,000 hours at 70% of the original output (L70B50), energy class: A++, A+, A, IR/UV free light source without heat radiation, operating voltage: 220-240V / 50-60Hz, electronic driver, non-dimmable, electrical protection: CLASS II, ingress protection rating: IP20, suitable for internal environment only, ceiling cut-out: 140mm, dimensions: 150x104mm, weight: 0.77kg.

Technical Assets

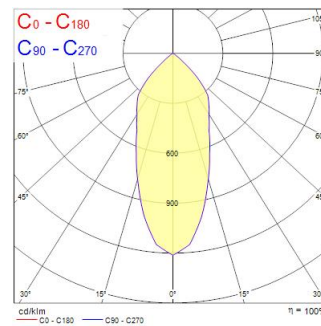
Dimensions (mm)



Photometrics

Distance [m]	Cone diameter [m]	Beam diameter [m]	Beam diameter [in]	Illuminance [lx]
0.5	0.38	1577	21.4"	8773
1.0	0.76	4194	21.4"	1694
1.5	1.14	1864	21.4"	753
2.0	1.52	1049	21.4"	424
2.5	1.90	671	21.4"	271
3.0	2.28	488	21.4"	188

Distance [m] Cone diameter [m] Illuminance [lx]
C0 - C180 (Half beam angle: 42.8°)



EXPOSPOT 90 ADJUSTABLE HO RA90 4000K MB WHITE

Item No: 0060295

SYLVANIA

Informacion General

Nombre del producto	EXPOSPOT 90 ADJUSTABLE HO RA90 4000K MB WHITE
Tecnología	LED
Material del cuerpo	Aluminio
Montaje	Montaje empotrado en techo
Luminaria	Cerrada
Environment	Interior
Aplicación	Comercio
Temperatura ambiente de funcionamiento (°C)	25
ETIM	EC001744
FI del número electrónico	4274792
Garantía	5 años

Datos ópticos

Lúmenes	3458
Eficacia (lmW)	99
LOR (%)	100
Temperatura de color (K)	4000
Color de la luz	Blanco neutro
CRI (Ra)	90
Consistencia del color (SDCM)	SDCM3
Ángulo del haz (°)	43
Grupo de riesgo fotobiológico	RG1

Datos eléctricos

Consumo total de energía (W)	35
Factor de potencia	0.95
Protección eléctrica	Clase II
Equipo de control requerido	No
Sistema de control	Balasto electrónico
Montaje del sistema de control	Remote
Regulable	No
Modo de regulación	No aplicable
Tensión de alimentación (mA)	900
Corriente de encendido (A)	21
Duración de irrupción (µs)	250
Frecuencia nominal (Hz)	50/60Hz
Luminarias máximas por 10A Interruptor C automático	31
Núm. Máx. de luminarias en diferen C13 A	41
Luminarias máximas por 16A Interruptor C automático	51
Max. products per 20A C Breaker	65
Max. products per 10A B Breaker	19
Max. products per 13A B Breaker	25
Luminarias máximas por 16A Interruptor B automático	31
Max. products per 20A B Breaker	39

Información de vida útil

Vida útil media - L70 B50	60000
Vida media - L70/B20	60000
Vida media - L70/B10	60000
Vida media - L80/B50	60000
Vida media - L80/B20	60000
Vida media - L80/B10	60000
Vida media - L90/B50	60000
Vida media - L90/B20	60000
Vida media - L90/B10	55000

EXPOSPOT 90 ADJUSTABLE HO RA90 4000K MB WHITE

Item No: 0060295

SYLVANIA

Datos físicos

Acabado de color	Blanco
Protección IP	IP20
Protección IK	IK02
Ancho (mm)	150
Alto (mm)	104
Peso (kg)	0.77
Recessed Depth (mm)	104

Empaquetado

Código EAN	5410288602950
Largo del embalaje individual (cm)	18.0
Ancho del embalaje individual (cm)	18.0
Alto del embalaje individual (cm)	16.0
DUN14 (inner)	05410288602950
Cantidad de unidades por caja	1
Largo / alto del embalaje outer (cm)	18.0
Ancho del embalaje outer (cm)	18.0
Profundidad del embalaje outer (cm)	16.0

Información de seguridad

Prueba del hilo incandescente (°C)	850
------------------------------------	-----