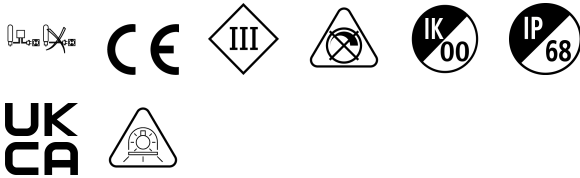


PAR56 SP LED White Superia Plus 3000lm

Item No: 0060651

SYLVANIA

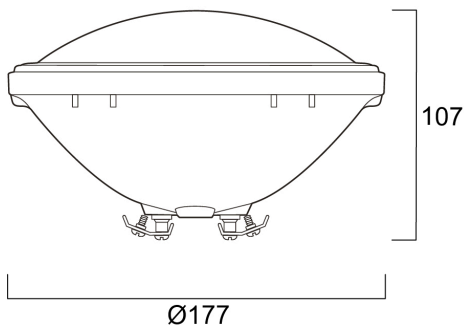


Sylvania's PAR56 LED light sources provide a top class and professional finish to pools and water features, - Unique single-point light source for improved visual appearance, with advanced fresnel lens optics which deliver impressive light and colour uniformity, - Full PPS (Polyphenylsulphide) plastic body, very resistant material for use in plastic and metal fixtures against corrosion by chlorinated and salt water, - Unique sealing method guarantees IP68 water-tightness, - Low heat generation, - Remote control is an optional accessory. Lamps also function with ordinary switches, -Only for use with magnetic (not electronic) transformers, - European production delivers outstanding performance and quality

Technical Assets

Dimensions (mm)

Photometrics



PAR56 SP LED White Superia Plus 3000lm

Item No: 0060651

SYLVANIA

Información General

| | |
|----------------------------|---|
| Nombre del producto | PAR56 SP LED White Superia Plus 3000lm |
| Tecnología | LED |
| Potencia (clasificada) (W) | 32.5 |
| Casquillo | N/A |
| Luminaria | Cerrada |
| Aplicación | Hostelería, Residencial y de consumo, SPG |
| ETIM | EC001959 |
| Garantía | 3 años |

Datos ópticos

| | |
|-------------------------------|-------|
| Lúmenes | 3000 |
| Temperatura de color (K) | 6500 |
| CRI (Ra) | 80 |
| Consistencia del color (SDCM) | SDCM6 |
| Intensidad luminosa (cd) | 1250 |
| Ángulo del haz (°) | 95 |
| Grupo de riesgo fotobiológico | RG1 |

Datos eléctricos

| | |
|--|--------------|
| Consumo de energía (W) | 32.5 |
| Potencia | 32.5 |
| Tensión de alimentación mín. | 12 |
| Tensión de alimentación máx. | 12 |
| Protección eléctrica | Clase III |
| Equipo de control requerido | Sí |
| Regulable | No |
| Modo de regulación | No aplicable |
| Clasificación energética de lámpara | F |
| Clase de eficiencia energética (A>G) de la fuente de luz | F |
| Frecuencia nominal (Hz) | 50Hz |

Información de vida útil

| | |
|---------------------------|-------|
| Vida útil media - L70 B50 | 25000 |
|---------------------------|-------|

Datos físicos

| | |
|------------------------------------|-------|
| Protección IP | IP68 |
| Protección IK | IK00 |
| Alto (mm) | 106 |
| Diámetro nominal del producto (mm) | 176 |
| Peso (kg) | 0.552 |

Empaquetado

| | |
|--------------------------------------|----------------|
| Código EAN | 5410288606514 |
| Largo del embalaje individual (cm) | 15.0 |
| Ancho del embalaje individual (cm) | 15.0 |
| Alto del embalaje individual (cm) | 16.3 |
| DUN14 (inner) | 15410288606511 |
| Cantidad de unidades por caja | 6 |
| Largo / alto del embalaje outer (cm) | 46.5 |
| Ancho del embalaje outer (cm) | 31.5 |
| Profundidad del embalaje outer (cm) | 18.3 |

Información de seguridad

| | |
|-------------------------------------|----|
| Solo para uso en aplicaciones secas | No |
|-------------------------------------|----|