

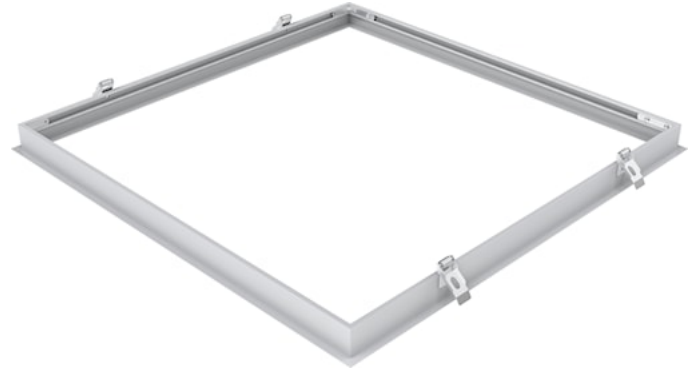
# Marco para escayola 600x600

Item No: 0062317

**SYLVANIA**

**PRO**<sup>TM</sup>

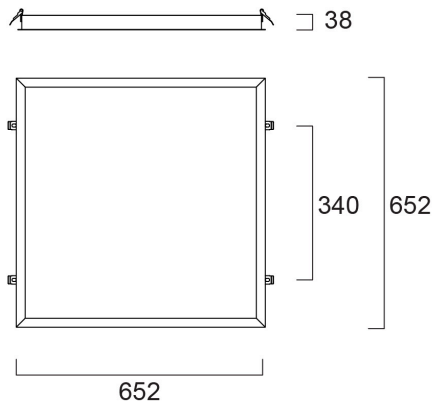
CE UK  
CA



Plasterboard ceiling frame accessory for panels 600x600mm. Suggested cut-out size 630x630mm. Suitable ceiling thickness 15-40mm.

## Technical Assets

### Dimensions (mm)



### Photometrics

# Marco para escayola 600x600

Item No: 0062317

**SYLVANIA**

## Informacion General

|                           |                             |
|---------------------------|-----------------------------|
| Nombre del producto       | Marco para escayola 600x600 |
| Tecnología                | No eléctrico                |
| Type of accessory         | Kit de montaje              |
| Material del cuerpo       | Aluminio                    |
| Environment               | Interior                    |
| Aplicación                | Educación, Oficina          |
| ETIM                      | EC002557                    |
| FI del número electrónico | 4279569                     |
| Garantía                  | 5 años                      |

## Datos eléctricos

Emergency type

## Datos físicos

|                  |                         |
|------------------|-------------------------|
| Acabado de color | RAL 9003 - Signal white |
| Largo (mm)       | 652                     |
| Ancho (mm)       | 652                     |
| Alto (mm)        | 38                      |
| Peso (kg)        | 0.65                    |

## Empaquetado

|                                      |                |
|--------------------------------------|----------------|
| Código EAN                           | 5410288623177  |
| Largo del embalaje individual (cm)   | 16.6           |
| Ancho del embalaje individual (cm)   | 6.2            |
| Alto del embalaje individual (cm)    | 66.5           |
| DUN14 (inner)                        | 15410288623174 |
| Cantidad de unidades por caja        | 8              |
| Largo / alto del embalaje outer (cm) | 68.0           |
| Ancho del embalaje outer (cm)        | 35.0           |
| Profundidad del embalaje outer (cm)  | 27.0           |