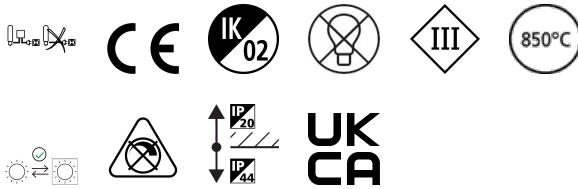


Instar Trend 75 SW IP44 BA No-LMP

Item No: 0079061

SYLVANIA

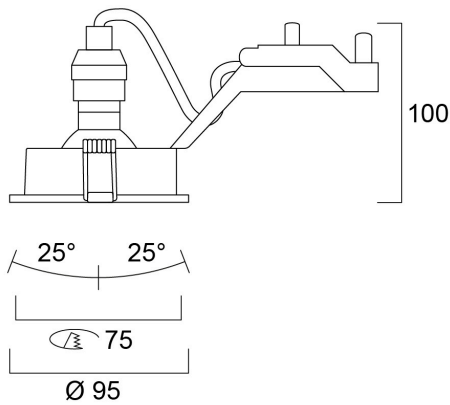
PROTM



INSTAR TREND SW IP44 INDOOR BA is the recessed housing frame to use with GX5.3 LED lamp, not included in the packaging.. Aluminium body, round bezel ring in brushed aluminium finish, IP44 degree of protection, class II, Suitable for internal environment only.

Technical Assets

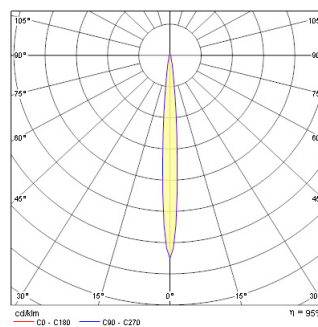
Dimensions (mm)



Photometrics

Distance [m]	Cone diameter [m]	EPD ¹ ECU ² [lx]	EPD ¹ ECU ² [lx]
0.5	0.30	2596	1309
1.0	0.60	1309	328
1.5	0.91	328	145
2.0	1.21	145	62
2.5	1.51	62	35
3.0	1.81	35	21

Distance [m] Cone diameter [m] Illuminance [lx]
 — C0 - C180 (Half beam angle: 33.8°)



Instar Trend 75 SW IP44 BA No-LMP

Item No: 0079061

SYLVANIA

Informacion General

Nombre del producto	Instar Trend 75 SW IP44 BA No-LMP
Tecnología	Fuente de luz no integrada
Casquillo	GX5.3
Material del cuerpo	Aluminio
Montaje	Montaje empotrado en techo
Detector de presencia	Ninguno
Environment	Interior
Aplicación	Hostelería, Residencial y de consumo
Rango de temperatura operativa	-10°C...+40°C
Compatible con asistente virtual	No aplica
ETIM	EC001744
Garantía	5 años

Datos ópticos

Lúmenes	1
LOR (%)	Dependent on lamp
Color de la luz	No aplica
Consistencia del color (SDCM)	N/A
Cromaticidad ajustable	No
Tipo de distribución	Simétrico
Grupo de riesgo fotobiológico	No aplica

Datos eléctricos

Lámpara incluida	Fixture without Lightsource
Emergency type	
Consumo total de energía (W)	0.1
Corriente (A)	0.001
Tensión de alimentación mín.	12.0
Tensión de alimentación máx.	12.0
Distorsión armónica total (THD) 230V 50Hz	1
Protección eléctrica	Clase III
Equipo de control requerido	Sí
Sistema de control	Balasto electrónico
Montaje del sistema de control	Remote
Regulable	No
Modo de regulación	No aplicable
Frecuencia nominal (Hz)	50/60/HF
Luminarias máximas por 10A Interruptor C automático	20
Luminarias máximas por 16A Interruptor C automático	30
Connectable conductor cross section - Max (mm ²)	1,5

Datos físicos

Acabado de color	Aluminio
Protección IP	IP44/20
Protección IK	IK02
Acabado del difusor	Otro
Material del difusor	Ninguno
Acabado del reflector	No aplicable
Alto (mm)	85
Diámetro nominal del producto (mm)	83
Built-in diameter (mm)	75
Max. Lamp Diameter (mm) - D	95
Peso (kg)	0.174
Recessed Depth (mm)	90

Instar Trend 75 SW IP44 BA No-LMP

Item No: 0079061



Empaquetado

Código EAN	5410288790619
Largo del embalaje individual (cm)	13.0
Ancho del embalaje individual (cm)	10.0
Alto del embalaje individual (cm)	8.5
DUN14 (inner)	15410288790616
Cantidad de unidades por caja	30
Largo / alto del embalaje outer (cm)	52.5
Ancho del embalaje outer (cm)	27.5
Profundidad del embalaje outer (cm)	28.0

Información de seguridad

Prueba del hilo incandescente (°C)	850
Condiciones óptimas de funcionamiento (°C)	-10-40