

Loop-In Loop-Out Wiring Box 5-Way 5 Pole accessory

Item No: 0079402

SYLVANIA

PROTM

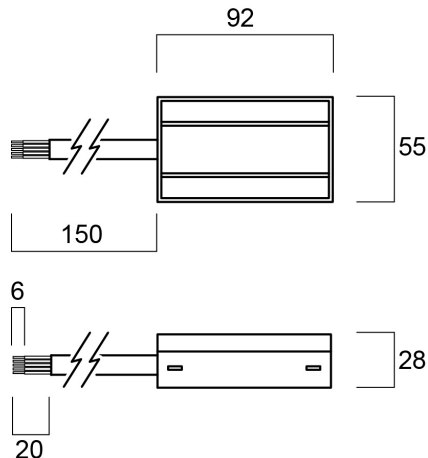
CE UK
CA



Loop In - Loop Out 5-way wiring box

Technical Assets

Dimensions (mm)



Photometrics

Informacion General

Nombre del producto	Loop-In Loop-Out Wiring Box 5-Way 5 Pole accessory
Tecnología	No eléctrico
Environment	Interior
Aplicación	Comercio
ETIM	EC002556
Garantía	3 años

Datos físicos

Acabado de color	Negro
Largo (mm)	92
Ancho (mm)	55
Alto (mm)	28
Peso (kg)	0.072

Loop-In Loop-Out Wiring Box 5-Way 5 Pole accessory

Item No: 0079402

SYLVANIA

Empaquetado

Código EAN	5410288794020
Largo del embalaje individual (cm)	7.2
Ancho del embalaje individual (cm)	5.5
Alto del embalaje individual (cm)	2.8
DUN14 (inner)	15410288794027
Cantidad de unidades por caja	120
Largo / alto del embalaje outer (cm)	67.0
Ancho del embalaje outer (cm)	58.0
Profundidad del embalaje outer (cm)	35.0