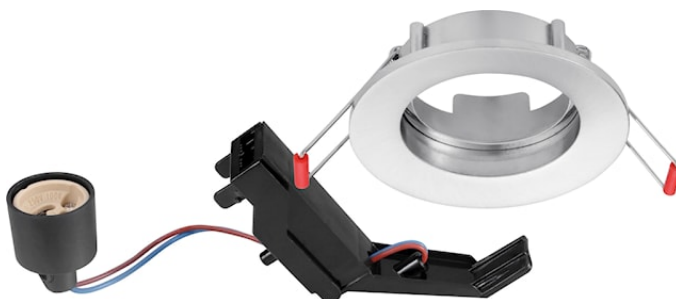
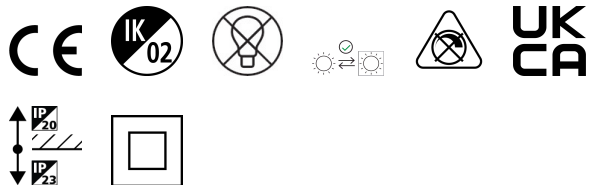


# Inset Trend 62 FL BN NO-LMP

Item No: 0083560

**SYLVANIA**

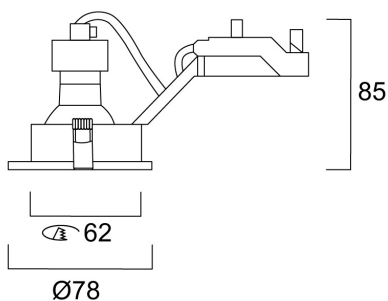
**PRO**<sup>TM</sup>



INSET TREND 62 FL BN NO-LMP is the recessed housing frame to use with RefLED GU10 spotlight lamp Ø50mm - GU10 spotlight not included. Aluminium body, round bezel ring in brushed nickel finish, IP23 degree of protection, class II, Suitable for internal environment only.

## Technical Assets

### Dimensions (mm)



### Photometrics

# Inset Trend 62 FL BN NO-LMP

Item No: 0083560

**SYLVANIA**

## Informacion General

Nombre del producto	Inset Trend 62 FL BN NO-LMP
Tecnología	Fuente de luz no integrada
Casquillo	GU10
Material del cuerpo	Aluminio
Montaje	Montaje empotrado en techo
Detector de presencia	Ninguno
Environment	Interior
Aplicación	Hostelería, Residencial y de consumo
Rango de temperatura operativa	-10°C...+40°C
Compatible con asistente virtual	No aplica
ETIM	EC001744
Garantía	5 años

## Datos ópticos

Lúmenes	1
LOR (%)	Dependent on lamp
Color de la luz	No aplica
Consistencia del color (SDCM)	N/A
Cromaticidad ajustable	No
Tipo de distribución	Simétrico
Grupo de riesgo fotobiológico	No aplica

## Datos eléctricos

Lámpara incluida	Fixture without Lightsource
Emergency type	
Consumo total de energía (W)	0.1
Corriente (A)	0.001
Tensión de alimentación mín.	220,0
Tensión de alimentación máx.	240,0
Distorsión armónica total (THD) 230V 50Hz	1
Protección eléctrica	Clase II
Equipo de control requerido	No
Sistema de control	No se requiere
Regulable	No
Modo de regulación	No aplicable
Frecuencia nominal (Hz)	50/60Hz
Luminarias máximas por 10A Interruptor C automático	20
Luminarias máximas por 16A Interruptor C automático	30
Connectable conductor cross section - Max (mm <sup>2</sup> )	1,5

## Datos físicos

Acabado de color	Níquel
Protección IP	IP23/20
Protección IK	IK02
Acabado del difusor	Otro
Material del difusor	Ninguno
Acabado del reflector	No aplicable
Alto (mm)	85
Diámetro nominal del producto (mm)	82
Built-in diameter (mm)	62
Peso (kg)	0.998
Recessed Depth (mm)	100

# Inset Trend 62 FL BN NO-LMP

Item No: 0083560



## Empaquetado

Código EAN	5410288835600
Largo del embalaje individual (cm)	13.5
Ancho del embalaje individual (cm)	10.0
Alto del embalaje individual (cm)	7.1
DUN14 (inner)	15410288835607
Cantidad de unidades por caja	30
Largo / alto del embalaje outer (cm)	53.0
Ancho del embalaje outer (cm)	29.0
Profundidad del embalaje outer (cm)	23.6

## Información de seguridad

Condiciones óptimas de funcionamiento (°C)	-10-40
--	--------