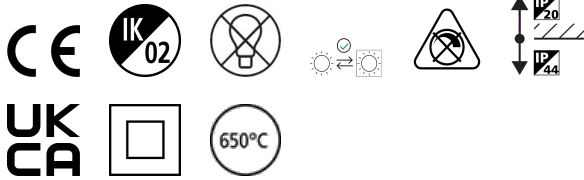


Inset Trend 75 SW SQ IP44 WH NO-LMP

Item No: 0084104

SYLVANIA

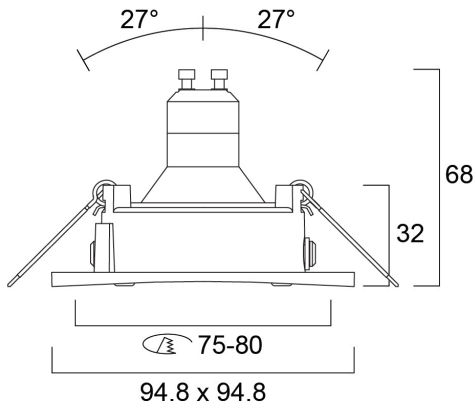
PROTM



INSET TREND 75 SW SQ IP44 WH NO-LMP is the recessed housing frame to use with RefLED GU10 spotlight lamp Ø50mm - GU10 spotlight not included. Aluminium body, round bezel ring in white finish, IP44 degree of protection, class II, Suitable for internal environment only.

Technical Assets

Dimensions (mm)



Photometrics

Inset Trend 75 SW SQ IP44 WH NO-LMP

Item No: 0084104

SYLVANIA

Informacion General

Nombre del producto	Inset Trend 75 SW SQ IP44 WH NO-LMP
Tecnología	Fuente de luz no integrada
Casquillo	GU10
Material del cuerpo	Aluminio
Montaje	Montaje empotrado en techo
Detector de presencia	Ninguno
Environment	Interior
Aplicación	Hostelería, Residencial y de consumo
Rango de temperatura operativa	-10°C...+40°C
Compatible con asistente virtual	No aplica
ETIM	EC001744
FI del número electrónico	4279667
Garantía	5 años

Datos ópticos

Lúmenes	1
Color de la luz	No aplica
Consistencia del color (SDCM)	N/A
Tipo de distribución	Simétrico
Grupo de riesgo fotobiológico	No aplica

Datos eléctricos

Lámpara incluida	Fixture without Lightsource
Emergency type	
Consumo total de energía (W)	0.1
Corriente (A)	0.001
Tensión de alimentación mín.	220,0
Tensión de alimentación máx.	240,0
Distorsión armónica total (THD) 230V 50Hz	1
Protección eléctrica	Clase II
Equipo de control requerido	No
Sistema de control	No se requiere
Regulable	No
Modo de regulación	No aplicable
Frecuencia nominal (Hz)	50/60Hz
Luminarias máximas por 10A Interruptor C automático	20
Luminarias máximas por 16A Interruptor C automático	30
Connectable conductor cross section - Max (mm ²)	1,5

Datos físicos

Acabado de color	Blanco
Protección IP	IP44/20
Protección IK	IK02
Acabado del difusor	Otro
Material del difusor	Ninguno
Acabado del reflector	No aplicable
Largo (mm)	95
Ancho (mm)	95
Alto (mm)	100
Built-in diameter (mm)	75
Peso (kg)	0.18
Recessed Depth (mm)	115

Inset Trend 75 SW SQ IP44 WH NO-LMP

Item No: 0084104

SYLVANIA

Empaquetado

Código EAN	5410288841045
Largo del embalaje individual (cm)	13.0
Ancho del embalaje individual (cm)	10.0
Alto del embalaje individual (cm)	9.0
DUN14 (inner)	15410288841042
Cantidad de unidades por caja	30
Largo / alto del embalaje outer (cm)	52.5
Ancho del embalaje outer (cm)	27.5
Profundidad del embalaje outer (cm)	28.0

Información de seguridad

Prueba del hilo incandescente (°C)	650
Condiciones óptimas de funcionamiento (°C)	-10-40