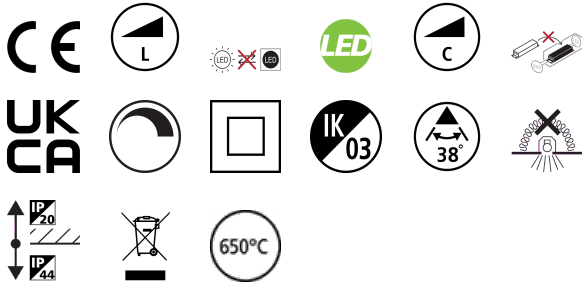


SYLSPOT 550LM 3-CCT IP44 DIM WHT

Item No: 0090018

SYLVANIA

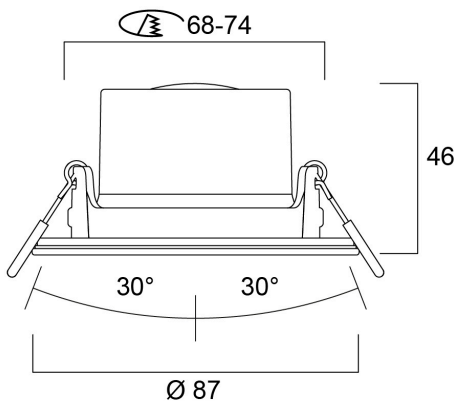
YourHome™



Integrated LED recessed spotlight, vertical tilt 30°, RAL9016 colour, 450lm, 6.0W, phase dimmable, 2700K/3000K/4000K, 38° degree beam angle, ABS plastic white body, low profile 47mm recessed depth, IP44 from the front, IK03, loop-in/loop-out terminals for fast wiring, 87mm bezel diameter, 68-74mm cutout, clear lens. Additional silver bezel included in the packaging.

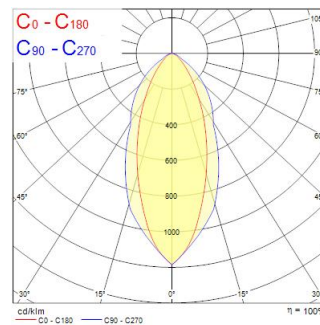
Technical Assets

Dimensions (mm)



Photometrics

Distance [m]	Cone diameter [m]	Beam diameter [m]	Illuminance [lx]
0.5	0.47 0.54	S10°	290
		E100°	260
		E10°	1000
1.0	0.93 0.99	S10°	645
		E100°	241
		E10°	173
1.5	1.40 1.03	S10°	287
		E100°	107
		E10°	151
2.0	1.87 1.36	S10°	181
		E100°	80
		E10°	80
2.5	2.33 1.72	S10°	103
		E100°	58
		E10°	44
3.0	2.80 2.07	S10°	712
		E100°	38
		E10°	38



SYLSPOT 550LM 3-CCT IP44 DIM WHT

Item No: 0090018

SYLVANIA

Informacion General

Nombre del producto	SYLSPOT 550LM 3-CCT IP44 DIM WHT
Tecnología	LED
Casquillo	N/A
Material del cuerpo	Polycarbonato PC
Montaje	Montaje empotrado en techo
Detector de presencia	Ninguno
Environment	Interior
Aplicación	Residencial y de consumo
Rango de temperatura operativa	-10°C...+40°C
Temperatura ambiente de funcionamiento (°C)	25
Compatible con asistente virtual	No aplica
ETIM	EC001744
Garantía	3 años

Datos ópticos

Lúmenes	550
Eficacia (lmW)	100
Color de la luz	Warm White-Candlelight
CRI (Ra)	80
Consistencia del color (SDCM)	SDCM6
Ángulo del haz (°)	38
Tipo de distribución	Simétrico
Grupo de riesgo fotobiológico	RG1

Datos eléctricos

Consumo total de energía (W)	5.5
Tensión de alimentación mín.	220
Tensión de alimentación máx.	240
Factor de potencia	0.6
Distorsión armónica total (THD) 230V 50Hz	90
Protección eléctrica	Clase II
Sistema de control	Driver LED de corriente continua
Regulable	Sí
Modo de regulación	Corte de fase
Min. drive current (mA)	2
Max. drive current (mA)	17
Drive current - Range (mA)	2mA / 17mA
Corriente de encendido (A)	5.5
Duración de irrupción (µs)	100
Clase de eficiencia energética (A>G) de la fuente de luz	E
Frecuencia nominal (Hz)	50/60Hz
Tasa de parpadeo del LED	Bajo (6 % – 20 %)
Luminarias máximas por 10A Interruptor C automático	132
Núm. Máx. de luminarias en diferen C13 A	174
Luminarias máximas por 16A Interruptor C automático	222
Max. products per 20A C Breaker	270
Max. products per 10A B Breaker	78
Luminarias máximas por 16A Interruptor B automático	132
Connectable conductor cross section - Min (mm ²)	0,75
Connectable conductor cross section - Max (mm ²)	1,5

SYLSPOT 550LM 3-CCT IP44 DIM WHT

Item No: 0090018

SYLVANIA

Información de vida útil

Vida útil media - L70 B50	57000
Vida media - L70/B20	54000
Vida media - L70/B10	53000
Vida media - L80/B50	36000
Vida media - L80/B20	34000
Vida media - L80/B10	33000
Vida media - L90/B50	17000
Vida media - L90/B20	16000
Vida media - L90/B10	16000

Datos físicos

Acabado de color	RAL 9003 - Signal white
Protección IP	IP44/20
Protección IK	IK03
Acabado del difusor	Otro
Material del difusor	Ninguno
Acabado del reflector	No aplicable
Alto (mm)	45.5
Diámetro nominal del producto (mm)	87
Peso (kg)	0.09

Empaquetado

Código EAN	5410288900186
Largo del embalaje individual (cm)	9.0
Ancho del embalaje individual (cm)	6.0
Alto del embalaje individual (cm)	9.0
DUN14 (inner)	15410288900183
Cantidad de la unidad de Venta	6
Altura interior del embalaje	28.7
Ancho interior del embalaje	7.6
Longitud interior del embalaje	19.0
DUN14 (outer)	25410288900180
Cantidad de unidades por caja	48
Largo / alto del embalaje outer (cm)	31.6
Ancho del embalaje outer (cm)	30.5
Profundidad del embalaje outer (cm)	41.2

Información de seguridad

Prueba del hilo incandescente (°C)	650
Condiciones óptimas de funcionamiento (°C)	-10-40