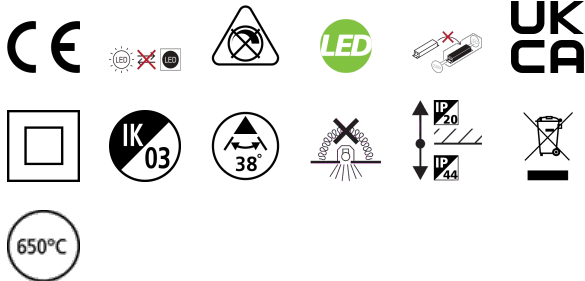


SYLSPOT 500LM 830 IP44 WHT 3-PACK

Item No: 0090020

SYLVANIA

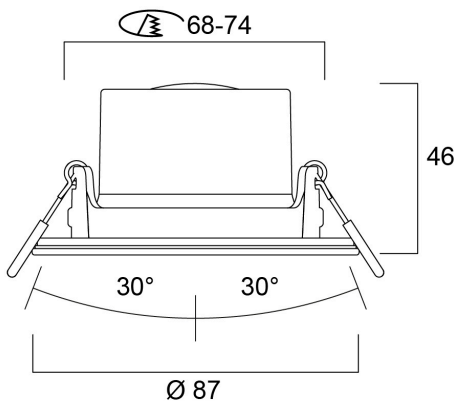
YourHome™



Integrated LED recessed spotlight, vertical tilt 30°, RAL9016 colour, 420lm, 5.0W, non-dimmable, 3000K, 38° degree beam angle, polycarbonate white body, low profile 47mm recessed depth, IP44 from the front, IK03, loop-in/loop-out terminals for fast wiring, 86mm bezel diameter, 68-74mm cutout, clear lens. Additional silver bezel included in the packaging. Pack of 3 pieces.

Technical Assets

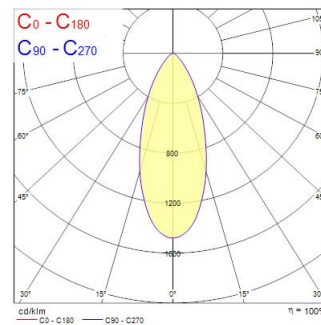
Dimensions (mm)



Photometrics

Distance [m]	Cone diameter [m]	Beam diameter [m]	Beam diameter [m]	Illuminance [lx]
0.5	0.37	Ø171	Ø169	2967 1221
1.0	0.75	Ø171	Ø169	739 305
1.5	1.12	Ø171	Ø169	323 138
2.0	1.50	Ø171	Ø169	185 75
2.5	1.87	Ø171	Ø169	118 48
3.0	2.24	Ø171	Ø169	83 34

Distance [m] Cone diameter [m] Illuminance [lx]
C0 - C180 (Half beam angle: 41.0°)



SYLSPOT 500LM 830 IP44 WHT 3-PACK

Item No: 0090020

SYLVANIA

Informacion General

Nombre del producto	SYLSPOT 500LM 830 IP44 WHT 3-PACK
Tecnología	LED
Casquillo	N/A
Material del cuerpo	Policarbonato PC
Montaje	Montaje empotrado en techo
Detector de presencia	Ninguno
Environment	Interior
Aplicación	Residencial y de consumo
Rango de temperatura operativa	-10°C...+40°C
Temperatura ambiente de funcionamiento (°C)	25
Compatible con asistente virtual	No aplica
ETIM	EC001744
Garantía	3 años

Datos ópticos

Lúmenes	500
Eficacia (lmW)	104
Temperatura de color (K)	3000
Color de la luz	Blanco cálido
CRI (Ra)	80
Consistencia del color (SDCM)	SDCM6
Ángulo del haz (°)	38
Tipo de distribución	Simétrico
Grupo de riesgo fotobiológico	RG1

Datos eléctricos

Consumo total de energía (W)	4.8
Tensión de alimentación mín.	220
Tensión de alimentación máx.	240
Factor de potencia	0.5
Distorsión armónica total (THD) 230V 50Hz	155
Protección eléctrica	Clase II
Sistema de control	Driver LED de corriente continua
Regulable	No
Modo de regulación	No aplicable
Tensión de alimentación (mA)	15
Corriente de encendido (A)	11.8
Duración de irrupción (µs)	220
Clase de eficiencia energética (A>G) de la fuente de luz	F
Frecuencia nominal (Hz)	50/60Hz
Tasa de parpadeo del LED	Bajo (6 % – 20 %)
Luminarias máximas por 10A Interruptor C automático	68
Núm. Máx. de luminarias en diferen C13 A	89
Luminarias máximas por 16A Interruptor C automático	112
Max. products per 20A C Breaker	137
Max. products per 10A B Breaker	41
Luminarias máximas por 16A Interruptor B automático	66
Connectable conductor cross section - Min (mm ²)	0,75
Connectable conductor cross section - Max (mm ²)	1,5

SYLSPOT 500LM 830 IP44 WHT 3-PACK

Item No: 0090020

SYLVANIA

Información de vida útil

Vida útil media - L70 B50	57000
Vida media - L70/B20	54000
Vida media - L70/B10	53000
Vida media - L80/B50	36000
Vida media - L80/B20	34000
Vida media - L80/B10	33000
Vida media - L90/B50	17000
Vida media - L90/B20	16000
Vida media - L90/B10	16000

Datos físicos

Acabado de color	RAL 9003 - Signal white
Protección IP	IP44/20
Protección IK	IK03
Acabado del difusor	Otro
Material del difusor	Ninguno
Acabado del reflector	No aplicable
Alto (mm)	45.5
Diámetro nominal del producto (mm)	87
Peso (kg)	0.218

Empaquetado

Código EAN	5410288900209
Largo del embalaje individual (cm)	29.1
Ancho del embalaje individual (cm)	10.0
Alto del embalaje individual (cm)	5.8
DUN14 (inner)	15410288900206
Cantidad de unidades por caja	16
Largo / alto del embalaje outer (cm)	41.9
Ancho del embalaje outer (cm)	31.6
Profundidad del embalaje outer (cm)	27.2

Información de seguridad

Prueba del hilo incandescente (°C)	650
Condiciones óptimas de funcionamiento (°C)	-10-40