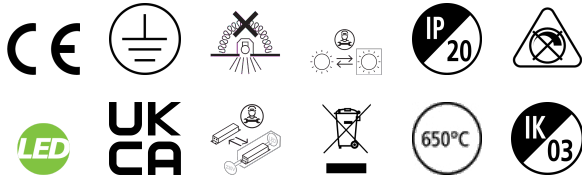


SYLCIRCLE NEOS 800LM 840

Item No: 0090123

SYLVANIA

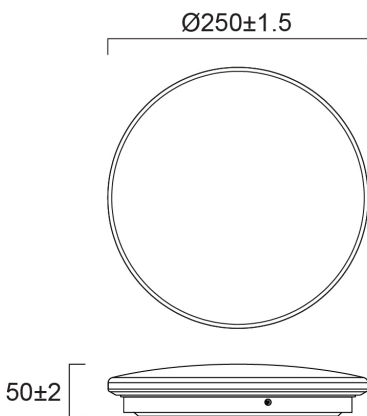
YourHome™



Range of wall or ceiling mounted LED luminaires developed for various applications, including living rooms, bedrooms, dining rooms, hallways, and corridors. Even and uniform light distribution. Available in a 4,000K (cool white) color temperature, in diameter 250mm. Power 9W, output 800 lumens (4000K). IK03 rated white opal diffuser. High efficiency of up to 89 lumen/Watt (4000K). Low maintenance with 15,000 hour LED life expectancy.

Technical Assets

Dimensions (mm)



Photometrics

SYLCIRCLE NEOS 800LM 840

Item No: 0090123

SYLVANIA

Informacion General

Nombre del producto	SYLCIRCLE NEOS 800LM 840
Tecnología	LED
Casquillo	N/A
Material del cuerpo	Metal / plástico
Montaje	Montaje en superficie en techo
Detector de presencia	Ninguno
Aplicación	Residencial y de consumo
Rango de temperatura operativa	-20°C...+40°C
Compatible con asistente virtual	No aplica
ETIM	EC002892
Garantía	3 años

Datos ópticos

Lúmenes	800
Eficacia (lmW)	89
Temperatura de color (K)	4000
Color de la luz	Blanco frío
CRI (Ra)	80
Consistencia del color (SDCM)	SDCM6
Ángulo del haz (°)	120
Tipo de distribución	Simétrico
Grupo de riesgo fotobiológico	RG0

Datos eléctricos

Emergency type	
Consumo total de energía (W)	9
Tensión de alimentación mín.	220,0
Tensión de alimentación máx.	240,0
Factor de potencia	0.7
Distorsión armónica total (THD) 230V 50Hz	95
Protección eléctrica	Clase I
Sistema de control	Driver LED de corriente continua
Regulable	No
Modo de regulación	No aplicable
Corriente de encendido (A)	1
Duración de irrupción (µs)	187
Clase de eficiencia energética (A>G) de la fuente de luz	F
Frecuencia nominal (Hz)	50/60Hz
Luminarias máximas por 10A Interruptor C automático	181
Luminarias máximas por 16A Interruptor C automático	296
Luminarias máximas por 16A Interruptor B automático	174
Connectable conductor cross section - Min (mm ²)	0,75
Connectable conductor cross section - Max (mm ²)	1,5

Datos físicos

Acabado de color	Blanco
Protección IP	IP20
Protección IK	IK03
Acabado del difusor	Satinado
Material del difusor	PS (Poliestireno)
Alto (mm)	50
Diámetro nominal del producto (mm)	250
Peso (kg)	0.27

SYLCIRCLE NEOS 800LM 840

Item No: 0090123



Empaquetado

Código EAN	5410288901237
Largo del embalaje individual (cm)	25.5
Ancho del embalaje individual (cm)	6.7
Alto del embalaje individual (cm)	25.5
DUN14 (inner)	15410288901234
Cantidad de unidades por caja	6
Largo / alto del embalaje outer (cm)	34.6
Ancho del embalaje outer (cm)	26.6
Profundidad del embalaje outer (cm)	27.4

Información de seguridad

Prueba del hilo incandescente (°C)	650
Condiciones óptimas de funcionamiento (°C)	-20-40