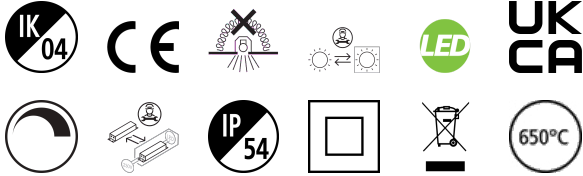


SylRadiance Step-DIM 1150LM

Item No: 0090131

SYLVANIA

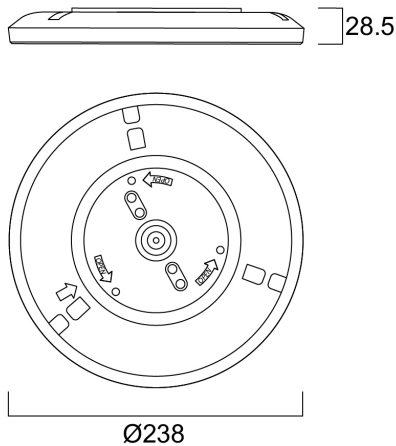
YourHome™



Integrated LED ceiling light available with suspension kit option High quality materials deliver consistent light quality, output and colour for its lifetime Halo ring effect function which visually pushes the luminaire forward from the background, giving the forward plane hierarchical priority 3-step dimmable levels: 100%, 50%, 10% Unique architecture, ultra-slim profile Available in 3 diameters: 235mm, 292mm, 400mm IP54 rated when installed as a ceiling light IP20 rated when suspended CRI > 80 Operating temperature range: -20 to +40°C Lifetime: 50,000hrs (L70B50) 3 years warranty

Technical Assets

Dimensions (mm)



Photometrics

SylRadiance Step-DIM 1150LM

Item No: 0090131

SYLVANIA

Informacion General

Nombre del producto	SylRadiance Step-DIM 1150LM
Tecnología	LED
Casquillo	N/A
Material del cuerpo	Polímero
Montaje	Montaje en superficie en techo
Detector de presencia	Ninguno
Aplicación	Residencial y de consumo
Rango de temperatura operativa	-20°C...+40°C
Compatible con asistente virtual	No aplica
ETIM	EC002892
Garantía	3 años

Datos ópticos

Lúmenes	1150
Eficacia (lmW)	73
Temperatura de color (K)	3000
Color de la luz	Blanco cálido
CRI (Ra)	80
Consistencia del color (SDCM)	SDCM6
Ángulo del haz (°)	105
Tipo de distribución	Difusa
Grupo de riesgo fotobiológico	RG1

Datos eléctricos

Emergency type	
Consumo total de energía (W)	15
Tensión de alimentación mín.	220
Tensión de alimentación máx.	240
Factor de potencia	0.9
Distorsión armónica total (THD) 230V 50Hz	45
Protección eléctrica	Clase II
Sistema de control	Driver LED de corriente continua
Regulable	Sí
Modo de regulación	Interruptor regulable (para red eléctrica)
Clase de eficiencia energética (A>G) de la fuente de luz	E
Frecuencia nominal (Hz)	50/60Hz
Luminarias máximas por 10A Interruptor C automático	30
Luminarias máximas por 16A Interruptor C automático	30
Luminarias máximas por 16A Interruptor B automático	30
Connectable conductor cross section - Max (mm ²)	0.25

Información de vida útil

Vida útil media - L70 B50	50000
Vida media - L80/B10	40000
Vida media - L90/B10	30000

Datos físicos

Acabado de color	Blanco
Protección IP	IP54
Protección IK	IK04
Acabado del difusor	Satinado
Material del difusor	Acrílico PMMA
Alto (mm)	28.5
Diámetro nominal del producto (mm)	238
Peso (kg)	0.471

SylRadiance Step-DIM 1150LM

Item No: 0090131



Empaquetado

Código EAN	5410288901312
Largo del embalaje individual (cm)	25.8
Ancho del embalaje individual (cm)	26.8
Alto del embalaje individual (cm)	5.8
DUN14 (inner)	15410288901319
Cantidad de unidades por caja	6
Largo / alto del embalaje outer (cm)	37.6
Ancho del embalaje outer (cm)	27.1
Profundidad del embalaje outer (cm)	28.6

Información de seguridad

Prueba del hilo incandescente (°C)	650
Condiciones óptimas de funcionamiento (°C)	-20-40