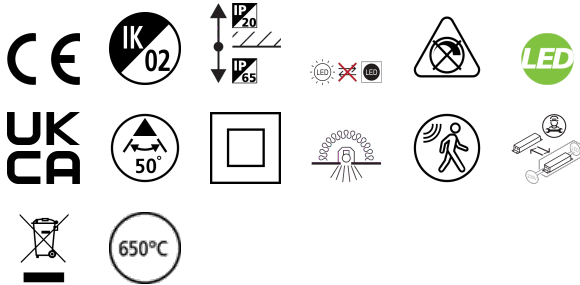


SYLSPOT PIR 600/1050LM 3-CCT IP65 WH BEZEL

Item No: 0090264



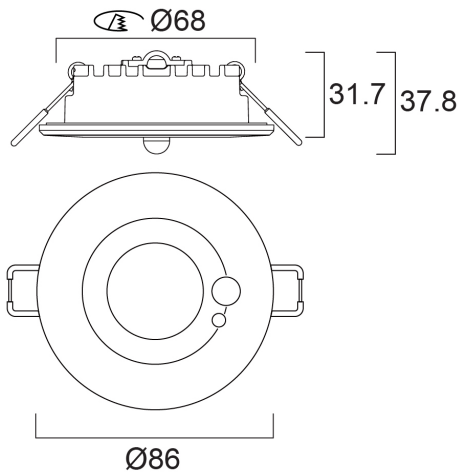
YourHome™



SylSpot IP65 PIR 600-1050LM 3CCT White is a universal spotlight offering PIR sensor setting options and three adjustable colour temperature options (3 CCT 2700K-3000K-4000K) for easy customisation to suit the need of the user. White finish, 2 wattage switch on the driver (6W-10W) as standard with 670lm & 1050lm for 4000K , 50° degree beam angle, low profile 31.7mm recessed depth, IP65 from the front, IK02, loop-in/loop-out terminals for fast wiring, 86mm Non-PIR bezel diameter, 68mm cutout. Additional white or black non PIR bezel can be ordered as accessory.

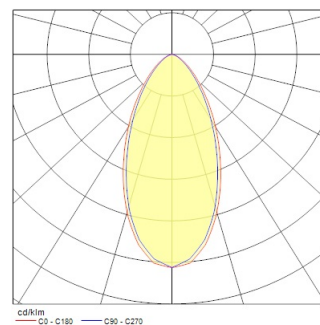
Technical Assets

Dimensions (mm)



Photometrics

Distance [m]	Cone diameter [m]	Beam diameter [m]	Illuminance [lx]
0.5	0.46	Ø107	430
	0.50	Ø100	165
1.0	0.92	Ø107	107
	0.99	Ø100	49
1.5	1.37	Ø107	47
	1.48	Ø100	31
2.0	1.83	Ø107	29
	1.99	Ø100	21
2.5	2.29	Ø107	17
	2.48	Ø100	13
3.0	2.75	Ø107	10
	2.96	Ø100	8



SYLSPOT PIR 600/1050LM 3-CCT IP65 WH BEZEL

Item No: 0090264

SYLVANIA

Informacion General

Nombre del producto	SYLSPOT PIR 600/1050LM 3-CCT IP65 WH BEZEL
Tecnología	LED
Casquillo	N/A
Material del cuerpo	Aluminio
Montaje	Montaje empotrado en techo
Detector de presencia	PIR
Aplicación	Residencial y de consumo, Comercio
Rango de temperatura operativa	-20°C...+35°C
Compatible con asistente virtual	No aplica
ETIM	EC001744
Garantía	5 años

Datos ópticos

Lúmenes	1050
Eficacia (lmW)	110
Color de la luz	Blanco cálido o blanco neutro
CRI (Ra)	80
Consistencia del color (SDCM)	SDCM6
Ángulo del haz (°)	50
Tipo de distribución	Simétrico
Grupo de riesgo fotobiológico	RG1

Datos eléctricos

Emergency type	
Consumo total de energía (W)	10
Corriente (A)	0.043
Tensión de alimentación mín.	220,0
Tensión de alimentación máx.	240,0
Factor de potencia	0.85
Distorsión armónica total (THD) 230V 50Hz	50
Protección eléctrica	Clase II
Sistema de control	Driver LED de corriente continua
Regulable	No
Modo de regulación	No aplicable
Tensión de alimentación (mA)	430
Corriente de encendido (A)	2
Duración de irrupción (µs)	200
Clase de eficiencia energética (A>G) de la fuente de luz	D
Frecuencia nominal (Hz)	50/60Hz
Tasa de parpadeo del LED	Ultra bajo (5% o menos)
Luminarias máximas por 10A Interruptor C automático	80
Núm. Máx. de luminarias en diferen C13 A	104
Luminarias máximas por 16A Interruptor C automático	128
Max. products per 20A C Breaker	160
Max. products per 10A B Breaker	49
Max. products per 13A B Breaker	64
Luminarias máximas por 16A Interruptor B automático	79
Max. products per 20A B Breaker	99
Connectable conductor cross section - Min (mm ²)	0,75
Connectable conductor cross section - Max (mm ²)	1,5

SYLSPOT PIR 600/1050LM 3-CCT IP65 WH BEZEL

Item No: 0090264

SYLVANIA

Datos físicos

Acabado de color	RAL 9003 - Signal white
Protección IP	IP65/20
Protección IK	IK02
Acabado del difusor	Difuso
Material del difusor	Polycarbonato PC
Acabado del reflector	No aplicable
Alto (mm)	32
Diámetro nominal del producto (mm)	86
Peso (kg)	0.236

Empaquetado

Código EAN	5410288902647
Largo del embalaje individual (cm)	9.0
Ancho del embalaje individual (cm)	7.8
Alto del embalaje individual (cm)	13.5
DUN14 (inner)	15410288902644
Cantidad de la unidad de Venta	10
Altura interior del embalaje	410.0
Ancho interior del embalaje	195.0
Longitud interior del embalaje	180.0
Cantidad de unidades por caja	60
Largo / alto del embalaje outer (cm)	590.0
Ancho del embalaje outer (cm)	420.0
Profundidad del embalaje outer (cm)	380.0

Información de seguridad

Prueba del hilo incandescente (°C)	650
Condiciones óptimas de funcionamiento (°C)	-20-35