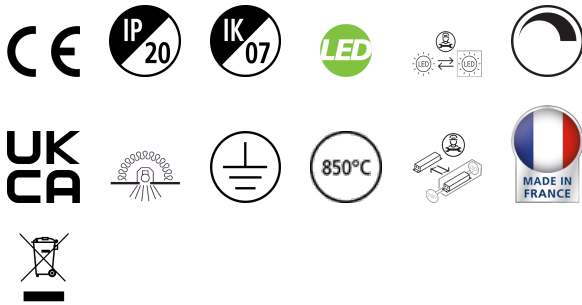


Optix R 4 Cells 9W 962lm 830 ALU DALI

Item No: 2021689

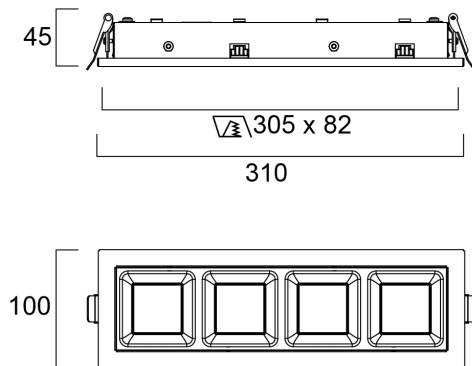
Concord



OPTIX RECESSED 4 CELLS 3000K ALU DALI is a high efficacy low glare luminaire for office and education applications. Ceiling recessed 310x100 mm. Aluminised plastic extra low glare optics. White RAL9016 fixture body. DALI dimmable. 3000K Warm White LED, CRI>80, chromaticity tolerance of 3-step MacAdam ellipse. Luminous flux 962lm. Power consumption 8.5W. Luminaire efficacy 113lm/W. 42,000hrs L90B10 lifespan. UGR<18, Luminance at 65°<3000 Cd/m², IK07, IP20. Photobiological safety risk group 1. Electrical protection Class I. Glow wire test 850°C.

Technical Assets

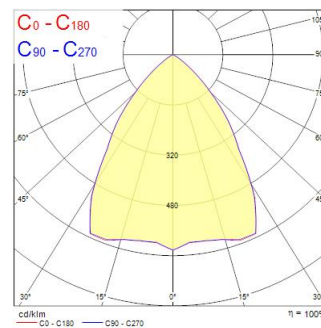
Dimensions (mm)



Photometrics

Distance [m]	Cone diameter [m]	Beam diameter [m]	Beam diameter [m]	Illuminance [lx]
0.5	0.78	0.78	0.78	234
1.0	1.56	1.56	1.56	59
1.5	2.34	2.34	2.34	39
2.0	3.11	3.11	3.11	29
2.5	3.89	3.89	3.89	25
3.0	4.67	4.67	4.67	21

Distance [m] Cone diameter [m] Illuminance [lx]
 — C0 - C180 (Half beam angle: 75.8°)



Optix R 4 Cells 9W 962lm 830 ALU DALI

Item No: 2021689

Concord

Informacion General

Nombre del producto	Optix R 4 Cells 9W 962lm 830 ALU DALI
Tecnología	LED
Casquillo	N/A
Material del cuerpo	Acero
Montaje	Montaje empotrado en techo
Detector de presencia	Ninguno
Luminaria	Cerrada
Aplicación	Oficina, Educación
Rango de temperatura operativa	10°C...+25°C
Temperatura ambiente de funcionamiento (°C)	25
Compatible con asistente virtual	No aplica
ETIM	EC002892
Garantía	5 años

Datos ópticos

Lúmenes	962
Eficacia (lmW)	113
Temperatura de color (K)	3000
Color de la luz	Blanco cálido
CRI (Ra)	80
Consistencia del color (SDCM)	SDCM3
Tipo de distribución	Simétrico
Control de deslumbramiento	< 19
Grupo de riesgo fotobiológico	RG1

Datos eléctricos

Emergency type	
Consumo total de energía (W)	8.5
Tensión de alimentación mín.	220
Tensión de alimentación máx.	240
Factor de potencia	0.89
Distorsión armónica total (THD) 230V 50Hz	6.5
Protección eléctrica	Clase I
Equipo de control requerido	No
Sistema de control	Driver LED de corriente continua
Regulable	Sí
Modo de regulación	DALI
Minimum dimming level (%)	1
Tensión de alimentación (mA)	150
Clase de eficiencia energética (A>G) de la fuente de luz	D
Frecuencia nominal (Hz)	50/60Hz
Tasa de parpadeo del LED	Ultra bajo (5% o menos)
Luminarias máximas por 10A Interruptor C automático	100
Núm. Máx. de luminarias en diferen C13 A	130
Luminarias máximas por 16A Interruptor C automático	160
Max. products per 20A C Breaker	200
Max. products per 10A B Breaker	100
Max. products per 13A B Breaker	130
Luminarias máximas por 16A Interruptor B automático	160
Max. products per 20A B Breaker	200
Connectable conductor cross section - Min (mm ²)	0,75
Connectable conductor cross section - Max (mm ²)	2,5

Optix R 4 Cells 9W 962lm 830 ALU DALI

Item No: 2021689

Concord

Información de vida útil

Vida útil media - L70 B50	120000
Vida media - L80/B20	96500
Vida media - L90/B10	42000

Datos físicos

Acabado de color	RAL 9016 Blanco tráfico / Bisel
Protección IP	IP20
Protección IK	IK07
Acabado del difusor	Mate / Satinado
Material del difusor	Policarbonato PC
Acabado del reflector	Brillo
Largo (mm)	310
Ancho (mm)	100
Alto (mm)	45
Peso (kg)	0.69

Empaquetado

Código EAN	5025768216895
Largo del embalaje individual (cm)	36.5
Ancho del embalaje individual (cm)	18.2
Alto del embalaje individual (cm)	6.0
DUN14 (inner)	05025768216895
Cantidad de unidades por caja	1
Largo / alto del embalaje outer (cm)	36.5
Ancho del embalaje outer (cm)	18.2
Profundidad del embalaje outer (cm)	6.0

Información de seguridad

Prueba del hilo incandescente (°C)	850
Condiciones óptimas de funcionamiento (°C)	10-25