

Nilo 800mm D/I 4000K 53W 5980lm DALI Blanco

Item No: 2050601

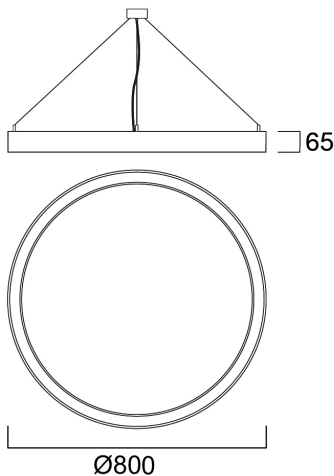
Concord



Nilo is a 360° curve-shaped luminaire with a striking, minimalistic design, perfect for retail, hospitality, and office environments. The product can be suspended at different heights to create appealing lighting effects. Stand-alone and self-contained lighting fixture. Aluminium body, opal diffuser, emits direct and indirect lighting. Textured white finishing colour. Light color temperature: 4000K, neutral white. System power: 53W Ra80 typical, LED chromacity: 3 step MacAdam ellipse (SDCM3), IR/UV free light source without heat radiation. DALI dimmable, 220-240V / 50-60Hz. 80% direct, and 20% indirect lighting. Electrical protection: Class I. Degree of protection: IP20, suitable for indoor environment only. Nominal product dimensions: diameter 800mmx65mm.

Technical Assets

Dimensions (mm)

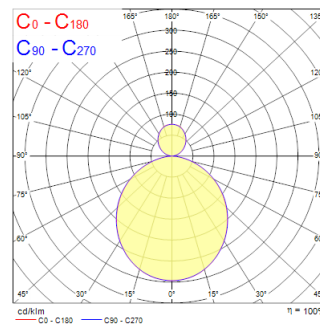


Photometrics

Distance [m]	Cone diameter [m]	E171	E170	E169	E168
0.5	1.36	7034	52.7"	703	52.7"
	1.35	7034	52.7"	703	52.7"
1.0	2.72	1774	52.7"	188	52.7"
	2.65	1774	52.7"	188	52.7"
1.5	4.08	788	52.7"	82.5"	52.7"
	4.04	788	52.7"	82.5"	52.7"
2.0	5.45	443	52.7"	48"	52.7"
	5.39	443	52.7"	48"	52.7"
2.5	6.81	284	52.7"	30"	52.7"
	6.73	284	52.7"	30"	52.7"
3.0	8.17	197	52.7"	21"	52.7"
	8.08	197	52.7"	21"	52.7"

Distance [m] Cone diameter [m] Illuminance [lx]

— C0 - C180 (Half beam angle: 106.8°)
— C90 - C270 (Half beam angle: 107.4°)



Nilo 800mm D/I 4000K 53W 5980lm DALI Blanco

Item No: 2050601

Concord

Información General

Nombre del producto	Nilo 800mm D/I 4000K 53W 5980lm DALI Blanco
Tecnología	LED
Casquillo	N/A
Material del cuerpo	Aluminio
Montaje	Suspensión
Detector de presencia	Ninguno
Aplicación	Hostelería, Comercio, Museos y galerías
Rango de temperatura operativa	1°C...+25°C
Compatible con asistente virtual	No aplica
ETIM	EC002892
Garantía	5 años

Datos ópticos

Lúmenes	5980
Eficacia (lmW)	113
Temperatura de color (K)	4000
Color de la luz	Blanco neutro
CRI (Ra)	80
Consistencia del color (SDCM)	SDCM3
Tipo de distribución	Simétrico
Control de deslumbramiento	< 23
Grupo de riesgo fotobiológico	RG0

Datos eléctricos

Consumo total de energía (W)	53
Tensión de alimentación mín.	220,0
Tensión de alimentación máx.	240,0
Factor de potencia	0.98
Distorsión armónica total (THD) 230V 50Hz	5.0
Protección eléctrica	Clase I
Sistema de control	Driver LED de corriente continua
Regulable	Sí
Modo de regulación	DALI
Tensión de alimentación (mA)	1280
Corriente de encendido (A)	23
Duración de irrupción (µs)	200
Clase de eficiencia energética (A>G) de la fuente de luz	C
Frecuencia nominal (Hz)	50/60Hz
Luminarias máximas por 10A Interruptor C automático	23
Núm. Máx. de luminarias en diferen C13 A	31
Luminarias máximas por 16A Interruptor C automático	38
Luminarias máximas por 16A Interruptor B automático	23
Connectable conductor cross section - Max (mm ²)	2,5

Información de vida útil

Vida media - L80/B20 | 50000

Nilo 800mm D/I 4000K 53W 5980lm DALI Blanco

Item No: 2050601

Concord

Datos físicos

Acabado de color	Blanco
Protección IP	IP20
Protección IK	IK03
Acabado del difusor	Opal
Material del difusor	Acrílico PMMA
Alto (mm)	65
Diámetro nominal del producto (mm)	800
Peso (kg)	4.9

Empaquetado

Código EAN	5025768506019
Largo del embalaje individual (cm)	87.0
Ancho del embalaje individual (cm)	87.0
Alto del embalaje individual (cm)	10.0
DUN14 (inner)	05025768506019
Cantidad de unidades por caja	1
Largo / alto del embalaje outer (cm)	87.0
Ancho del embalaje outer (cm)	87.0
Profundidad del embalaje outer (cm)	10.0

Información de seguridad

Prueba del hilo incandescente (°C)	650
Condiciones óptimas de funcionamiento (°C)	1-25