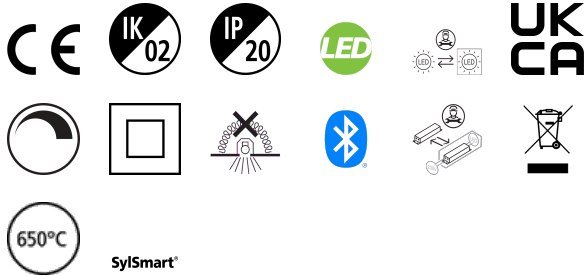


# Equinox 165 20W 2300lm TL 930 SSC Blanco

Item No: 2059938

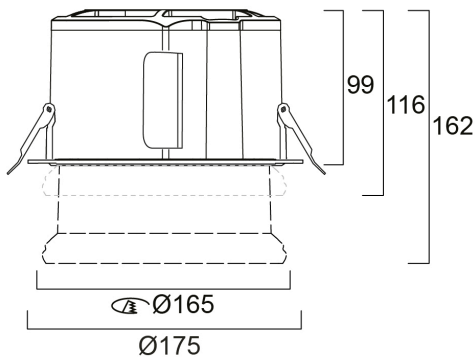
Concord



Equinox is an elegant and innovative luminaire designed using the latest optical technology. It is a high quality and efficient lighting solution for office, hospitality, and retail environments. It creates inspirational halo effects regulated by a unique adjustable optic system. It is Sylsmart dimmable downlight luminaire, Colour rendering index Ra >90, Colour temperature: 3000K Warm White, Class II, Cut out dimensions: 165mm. Low Glare UGR<19.

## Technical Assets

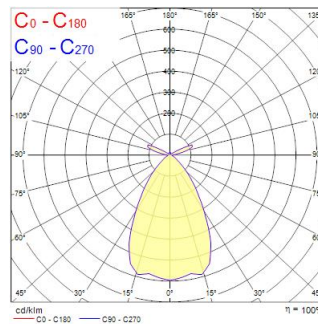
### Dimensions (mm)



### Photometrics

Distance [m]	Cone diameter [m]	Beam diameter [m]	Beam diameter [in]	Illuminance [lx]
0.5	0.62	507	20.3"	540
1.0	1.24	507	20.3"	137
1.5	1.87	507	20.3"	62
2.0	2.49	507	20.3"	34
2.5	3.11	507	20.3"	21
3.0	3.73	507	20.3"	15

Distance [m] Cone diameter [m] Illuminance [lx]  
 — C0 - C180 (Half beam angle: 63.8°)



# Equinox 165 20W 2300lm TL 930 SSC Blanco

Item No: 2059938

## Concord

### Informacion General

Nombre del producto	Equinox 165 20W 2300lm TL 930 SSC Blanco
Tecnología	LED
Casquillo	N/A
Material del cuerpo	Aluminio
Montaje	Montaje empotrado en techo
Detector de presencia	Ninguno
Aplicación	Oficina
Rango de temperatura operativa	1°C...+25°C
Temperatura ambiente de funcionamiento (°C)	25
Compatible con asistente virtual	No aplica
ETIM	EC001744
Garantía	5 años

### Datos ópticos

Lúmenes	2300
Eficacia (lmW)	115
Temperatura de color (K)	3000
Color de la luz	Blanco cálido
CRI (Ra)	90
Uniformidad del color (SDCM)	3
Consistencia del color (SDCM)	SDCM3
Ángulo del haz (°)	64
Tipo de distribución	Difusa
Control de deslumbramiento	< 19
Grupo de riesgo fotobiológico	RG1

### Datos eléctricos

Consumo total de energía (W)	20
Tensión de alimentación mín.	220,0
Tensión de alimentación máx.	240,0
Factor de potencia	0.96
Distorsión armónica total (THD) 230V 50Hz	10
Protección eléctrica	Clase II
Sistema de control	Driver LED de corriente continua
Montaje del sistema de control	Remote
Regulable	Sí
Modo de regulación	SylSmart Standalone (SSC)
Minimum dimming level (%)	1
Tensión de alimentación (mA)	650
Corriente de encendido (A)	26.4
Duración de irrupción (µs)	224
Clase de eficiencia energética (A>G) de la fuente de luz	D
Frecuencia nominal (Hz)	50/60Hz
Luminarias máximas por 10A Interruptor C automático	16
Núm. Máx. de luminarias en diferen C13 A	21
Luminarias máximas por 16A Interruptor C automático	26
Max. products per 20A C Breaker	33
Max. products per 10A B Breaker	10
Max. products per 13A B Breaker	13
Luminarias máximas por 16A Interruptor B automático	16
Max. products per 20A B Breaker	20
Connectable conductor cross section - Min (mm <sup>2</sup> )	0,5
Connectable conductor cross section - Max (mm <sup>2</sup> )	2,5

# Equinox 165 20W 2300lm TL 930 SSC Blanco

Item No: 2059938

## Concord

### Información de vida útil

Vida útil media - L70 B50	120000
Vida media - L80/B20	114000
Vida media - L80/B10	108000
Vida media - L90/B10	51500

### Datos físicos

Acabado de color	RAL 9016 Blanco tráfico / Bisel
Protección IP	IP20
Protección IK	IK02
Acabado del difusor	Otro
Material del difusor	Acrílico PMMA
Acabado del reflector	No aplicable
Alto (mm)	99
Diámetro nominal del producto (mm)	175
Peso (kg)	1.55

### Empaquetado

Código EAN	5025768599387
Largo del embalaje individual (cm)	30.0
Ancho del embalaje individual (cm)	30.0
Alto del embalaje individual (cm)	17.5
DUN14 (inner)	05025768599387
Cantidad de unidades por caja	1
Largo / alto del embalaje outer (cm)	30.0
Ancho del embalaje outer (cm)	30.0
Profundidad del embalaje outer (cm)	17.5

### Información de seguridad

Prueba del hilo incandescente (°C)	650
Condiciones óptimas de funcionamiento (°C)	1-25