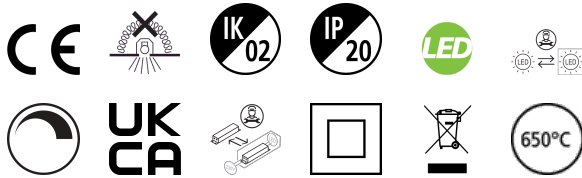


Equinox 165 20W 2500lm TL 940 DALI Blanco

Item No: 2059955

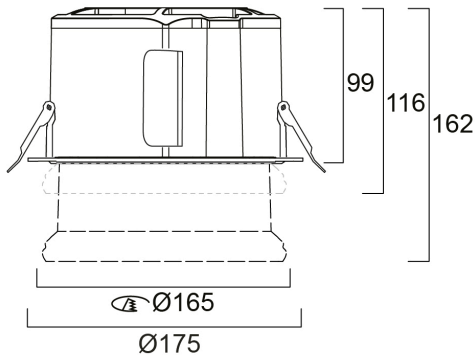
Concord



Equinox is an elegant and innovative luminaire designed using the latest optical technology. It is a high quality and efficient lighting solution for office, hospitality, and retail environments. It creates inspirational halo effects regulated by a unique adjustable optic system. It is DALI dimmable downlight luminaire, Colour rendering index Ra >90, Colour temperature: 4000K Neutral White, Class II, Cut out dimensions: 165mm. Low Glare UGR<19.

Technical Assets

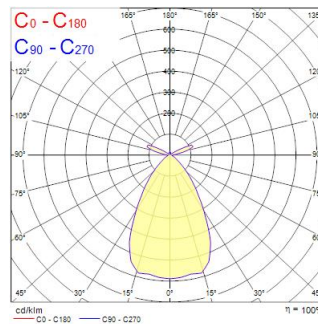
Dimensions (mm)



Photometrics

Distance [m]	Cone diameter [m]	Beam diameter [m]	Beam angle [°]	Illuminance [lx]
0.5	0.63	Ø175	32.1°	559
1.0	1.25	Ø175	32.1°	147
1.5	1.88	Ø175	32.1°	65
2.0	2.51	Ø175	32.1°	36
2.5	3.14	Ø175	32.1°	23
3.0	3.76	Ø175	32.1°	16

Distance [m] Cone diameter [m] Illuminance [lx]
 — C0 - C180 (Half beam angle: 64.2°)



Equinox 165 20W 2500lm TL 940 DALI Blanco

Item No: 2059955

Concord

Informacion General

Nombre del producto	Equinox 165 20W 2500lm TL 940 DALI Blanco
Tecnología	LED
Casquillo	N/A
Material del cuerpo	Aluminio
Montaje	Montaje empotrado en techo
Detector de presencia	Ninguno
Aplicación	Oficina
Rango de temperatura operativa	1°C...+25°C
Temperatura ambiente de funcionamiento (°C)	25
Compatible con asistente virtual	No aplica
ETIM	EC001744
Garantía	5 años

Datos ópticos

Lúmenes	2500
Eficacia (lmW)	125
Temperatura de color (K)	4000
Color de la luz	Blanco neutro
CRI (Ra)	90
Uniformidad del color (SDCM)	3
Consistencia del color (SDCM)	SDCM3
Ángulo del haz (°)	64
Tipo de distribución	Difusa
Control de deslumbramiento	< 19
Grupo de riesgo fotobiológico	RG1

Datos eléctricos

Consumo total de energía (W)	20
Tensión de alimentación mín.	220
Tensión de alimentación máx.	240
Factor de potencia	0.96
Distorsión armónica total (THD) 230V 50Hz	3
Protección eléctrica	Clase II
Sistema de control	Driver LED de corriente continua
Montaje del sistema de control	Remote
Regulable	Sí
Modo de regulación	DALI-2, Interruptor regulable (para red eléctrica)
Minimum dimming level (%)	1
Tensión de alimentación (mA)	650
Corriente de encendido (A)	20
Duración de irrupción (µs)	140
Clase de eficiencia energética (A>G) de la fuente de luz	D
Frecuencia nominal (Hz)	50/60Hz
Luminarias máximas por 10A Interruptor C automático	40
Núm. Máx. de luminarias en diferen C13 A	56
Luminarias máximas por 16A Interruptor C automático	64
Max. products per 20A C Breaker	80
Max. products per 10A B Breaker	21
Max. products per 13A B Breaker	28
Luminarias máximas por 16A Interruptor B automático	35
Max. products per 20A B Breaker	44
Connectable conductor cross section - Min (mm ²)	0,5
Connectable conductor cross section - Max (mm ²)	2,5

Equinox 165 20W 2500lm TL 940 DALI Blanco

Item No: 2059955

Concord

Información de vida útil

Vida útil media - L70 B50	120000
Vida media - L80/B20	114000
Vida media - L80/B10	108000
Vida media - L90/B10	51500

Datos físicos

Acabado de color	RAL 9016 Blanco tráfico / Bisel
Protección IP	IP20
Protección IK	IK02
Acabado del difusor	Otro
Material del difusor	Acrílico PMMA
Acabado del reflector	No aplicable
Alto (mm)	99
Diámetro nominal del producto (mm)	175
Peso (kg)	1.55

Empaquetado

Código EAN	5025768599554
Largo del embalaje individual (cm)	30.0
Ancho del embalaje individual (cm)	30.0
Alto del embalaje individual (cm)	17.5
DUN14 (inner)	05025768599554
Cantidad de unidades por caja	1
Largo / alto del embalaje outer (cm)	30.0
Ancho del embalaje outer (cm)	30.0
Profundidad del embalaje outer (cm)	17.5

Información de seguridad

Prueba del hilo incandescente (°C)	650
Condiciones óptimas de funcionamiento (°C)	1-25