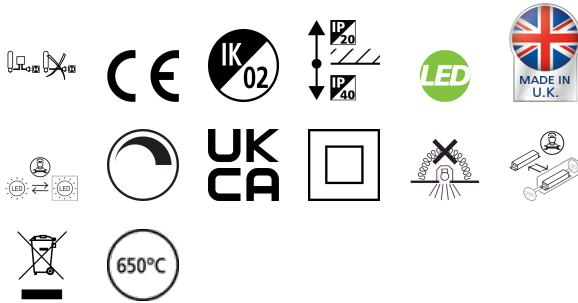


ASCENT 100 II ARCH 1200 4K DALI 120

Item No: 2060527

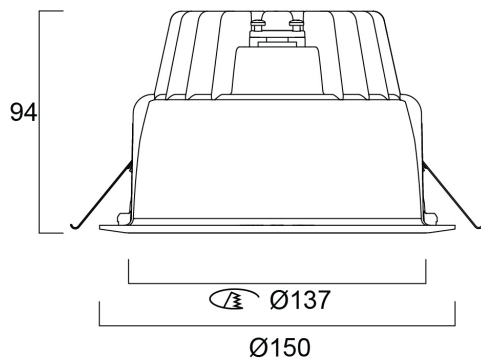
Concord



The ASCENT 100 II ARCH 1200 4K DALI 120 is a high efficient DALI dimmable downlight luminaire, Colour rendering index Ra >80, Colour temperature: 4000K Neutral White, Class II, Protection rating IP40/IP20, Cut out dimensions: 137mm

Technical Assets

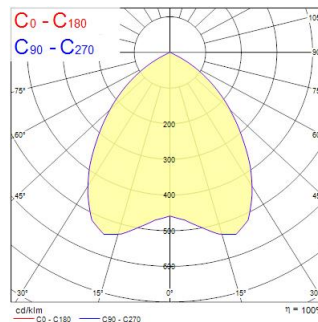
Dimensions (mm)



Photometrics

Distance [m]	Cone diameter [m]	Beam diameter [m]	Illuminance [lx]
0.5	0.94	Ø101	225
1.0	1.88	Ø101	56
1.5	2.83	Ø101	23
2.0	3.77	Ø101	14
2.5	4.71	Ø101	9
3.0	5.65	Ø101	6

Distance [m] Cone diameter [m] Illuminance [lx]
 C0 - C180 (Half beam angle: 86.6°)



ASCENT 100 II ARCH 1200 4K DALI 120

Item No: 2060527

Concord

Informacion General

Nombre del producto	ASCENT 100 II ARCH 1200 4K DALI 120
Tecnología	LED
Casquillo	N/A
Material del cuerpo	Aluminio
Montaje	Montaje empotrado en techo
Detector de presencia	Ninguno
Aplicación	Hostelería, Oficina, Comercio
Rango de temperatura operativa	25°C...+25°C
Temperatura ambiente de funcionamiento (°C)	25
Compatible con asistente virtual	
ETIM	EC001744
Garantía	5 años

Datos ópticos

Lúmenes	1228
Eficacia (lmW)	123
LOR (%)	100
Temperatura de color (K)	4000
CRI (Ra)	80
Uniformidad del color (SDCM)	3
Consistencia del color (SDCM)	SDCM3
Ángulo del haz (°)	85
Tipo de distribución	Difusa
Control de deslumbramiento	< 23
Grupo de riesgo fotobiológico	RG0

Datos eléctricos

Consumo total de energía (W)	10
Tensión de alimentación mín.	220,0
Tensión de alimentación máx.	240,0
Factor de potencia	0.95
Distorsión armónica total (THD) 230V 50Hz	10
Protección eléctrica	Clase II
Equipo de control requerido	Sí
Sistema de control	Balasto electrónico
Montaje del sistema de control	Remote
Regulable	Sí
Modo de regulación	DALI-2, Interruptor regulable (para red eléctrica)
Minimum dimming level (%)	1
Tensión de alimentación (mA)	200
Corriente de encendido (A)	5
Duración de irrupción (µs)	20
Clase de eficiencia energética (A>G) de la fuente de luz	C
Frecuencia nominal (Hz)	50/60Hz
Luminarias máximas por 10A Interruptor C automático	50
Luminarias máximas por 16A Interruptor C automático	80
Max. products per 10A B Breaker	82
Luminarias máximas por 16A Interruptor B automático	130
Connectable conductor cross section - Min (mm ²)	0,5
Connectable conductor cross section - Max (mm ²)	1,5

Información de vida útil

Vida útil media - L70 B50	100000
Vida media - L80/B20	87500
Vida media - L90/B10	39500

ASCENT 100 II ARCH 1200 4K DALI 120

Item No: 2060527

Concord

Datos físicos

Acabado de color	RAL 9016 Blanco tráfico / Bisel
Protección IP	IP40/20
Protección IK	IK02
Acabado del difusor	Opal
Material del difusor	Acrílico PMMA
Ancho (mm)	150
Alto (mm)	94
Diámetro nominal del producto (mm)	150
Peso (kg)	0.715

Empaquetado

Código EAN	5025768605279
Largo del embalaje individual (cm)	17.5
Ancho del embalaje individual (cm)	15.0
Alto del embalaje individual (cm)	17.5
DUN14 (inner)	05025768605279
Cantidad de unidades por caja	1
Largo / alto del embalaje outer (cm)	17.5
Ancho del embalaje outer (cm)	15.0
Profundidad del embalaje outer (cm)	17.5

Información de seguridad

Prueba del hilo incandescente (°C)	650
Condiciones óptimas de funcionamiento (°C)	25-25