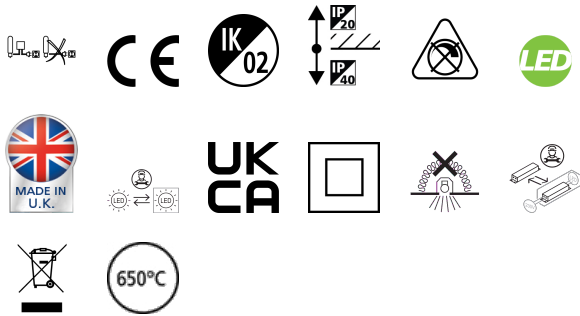


ASCENT 100 II ARCH 1900 4K STD 160

Item No: 2060555

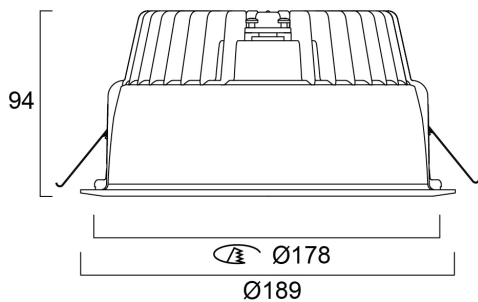
Concord



The ASCENT 100 II ARCH 1900 4K STD 160 is a high efficient non dimmable downlight luminaire, Colour rendering index Ra >80, Colour temperature: 4000K Neutral White, Class II, Protection rating IP40/IP20, Cut out dimensions: 178mm. Additional accessories of diffusers and plaster in available.

Technical Assets

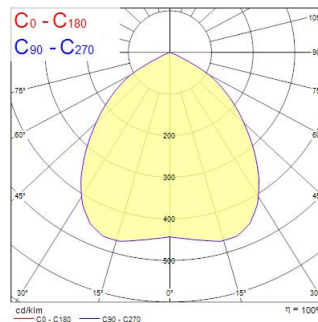
Dimensions (mm)



Photometrics

Distance [m]	Cone diameter [m]	Beam diameter [m]	Illuminance [lx]
0.5	1.08	Ø178	3425
1.0	2.17	Ø178	851
1.5	3.25	Ø178	375
2.0	4.33	Ø178	213
2.5	5.42	Ø178	135
3.0	6.50	Ø178	90

Distance [m] Cone diameter [m] Illuminance [lx]
 C0 - C180 (Half beam angle: 94.6°)



ASCENT 100 II ARCH 1900 4K STD 160

Item No: 2060555

Concord

Informacion General

Nombre del producto	ASCENT 100 II ARCH 1900 4K STD 160
Tecnología	LED
Casquillo	N/A
Material del cuerpo	Aluminio
Montaje	Montaje empotrado en techo
Detector de presencia	Ninguno
Aplicación	Hostelería, Oficina, Comercio
Rango de temperatura operativa	25°C...+25°C
Temperatura ambiente de funcionamiento (°C)	25
Compatible con asistente virtual	No aplica
ETIM	EC001744
Garantía	5 años

Datos ópticos

Lúmenes	1921
Eficacia (lmW)	113
LOR (%)	100
Temperatura de color (K)	4000
CRI (Ra)	80
Consistencia del color (SDCM)	SDCM3
Uniformidad del color (SDCM)	3
Ángulo del haz (°)	85
Tipo de distribución	Difusa
Control de deslumbramiento	< 24
Grupo de riesgo fotobiológico	RG0

Datos eléctricos

Consumo total de energía (W)	17
Tensión de alimentación mín.	220
Tensión de alimentación máx.	240
Factor de potencia	0.95
Distorsión armónica total (THD) 230V 50Hz	150
Protección eléctrica	Clase II
Equipo de control requerido	Sí
Sistema de control	Balasto electrónico
Montaje del sistema de control	Remote
Regulable	No
Modo de regulación	No aplicable
Tensión de alimentación (mA)	300
Corriente de encendido (A)	14.5
Duración de irrupción (µs)	114
Clase de eficiencia energética (A>G) de la fuente de luz	C
Frecuencia nominal (Hz)	50/60Hz
Luminarias máximas por 10A Interruptor C automático	52
Núm. Máx. de luminarias en diferen C13 A	67
Luminarias máximas por 16A Interruptor C automático	85
Max. products per 20A C Breaker	104
Max. products per 10A B Breaker	32
Max. products per 13A B Breaker	41
Luminarias máximas por 16A Interruptor B automático	50
Max. products per 20A B Breaker	62
Connectable conductor cross section - Min (mm ²)	0,5
Connectable conductor cross section - Max (mm ²)	1,5

ASCENT 100 II ARCH 1900 4K STD 160

Item No: 2060555

Concord

Información de vida útil

Vida útil media - L70 B50	100000
Vida media - L80/B20	100000
Vida media - L90/B10	58000

Datos físicos

Acabado de color	RAL 9016 Blanco tráfico / Bisel
Protección IP	IP40/20
Protección IK	IK02
Acabado del difusor	Opal
Material del difusor	Acrílico PMMA
Acabado del reflector	Brillo
Alto (mm)	94
Diámetro nominal del producto (mm)	189
Peso (kg)	1.2

Empaquetado

Código EAN	5025768605552
Largo del embalaje individual (cm)	25.0
Ancho del embalaje individual (cm)	20.0
Alto del embalaje individual (cm)	25.0
DUN14 (inner)	05025768605552
Cantidad de unidades por caja	1
Largo / alto del embalaje outer (cm)	25.0
Ancho del embalaje outer (cm)	20.0
Profundidad del embalaje outer (cm)	25.0

Información de seguridad

Prueba del hilo incandescente (°C)	650
Condiciones óptimas de funcionamiento (°C)	25-25