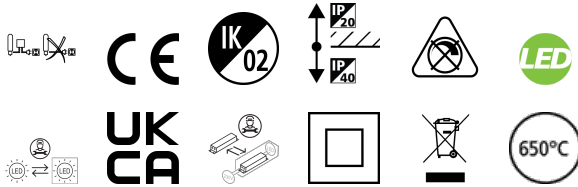


# ASCENT 100 II DECO 900 4K STD EMG 120

Item No: 2060616

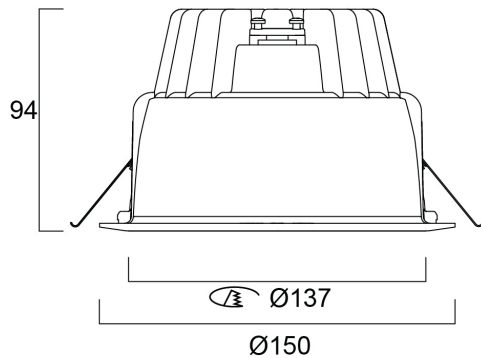
Concord



The ASCENT 100 II DECO 900 4K STD EMG 120 is a high efficient non dimmable downlight luminaire with 3 hour emergency, Colour rendering index Ra >80, Colour temperature: 4000K Neutral White, Class II, Protection rating IP40/IP20, Cut out dimensions: 137mm

## Technical Assets

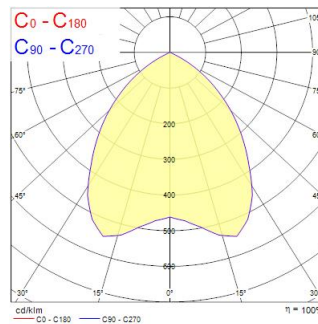
### Dimensions (mm)



### Photometrics

Distance [m]	Cone diameter [m]	Beam diameter [m]	Illuminance [lx]
0.5	0.84	Ø171	1719
1.0	1.68	Ø342	430
1.5	2.53	Ø513	191
2.0	3.37	Ø684	107
2.5	4.21	Ø855	69
3.0	5.05	Ø1026	46

Distance [m] Cone diameter [m] Illuminance [lx]  
C0 - C180 (Half beam angle: 86.6°)



# ASCENT 100 II DECO 900 4K STD EMG 120

Item No: 2060616

## Concord

### Informacion General

Nombre del producto	ASCENT 100 II DECO 900 4K STD EMG 120
Tecnología	LED
Casquillo	N/A
Material del cuerpo	Aluminio
Montaje	Montaje empotrado en techo
Aplicación	Hostelería, Oficina, Comercio
Rango de temperatura operativa	0°C...+25°C
Temperatura ambiente de funcionamiento (°C)	25
ETIM	EC001744
Garantía	5 años

### Datos ópticos

Lúmenes	931
Eficacia (lmW)	93
LOR (%)	100
Temperatura de color (K)	4000
CRI (Ra)	80
Uniformidad del color (SDCM)	3
Ángulo del haz (°)	85
Control de deslumbramiento	< 22
Grupo de riesgo fotobiológico	RG0

### Datos eléctricos

Consumo total de energía (W)	10
Tensión de alimentación mín.	220
Tensión de alimentación máx.	240
Factor de potencia	0.90
Distorsión armónica total (THD) 230V 50Hz	15
Protección eléctrica	Clase II
Equipo de control requerido	Sí
Sistema de control	Balasto electrónico
Montaje del sistema de control	Remote
Regulable	No
Modo de regulación	No aplicable
Tensión de alimentación (mA)	150
Corriente de encendido (A)	8
Clase de eficiencia energética (A>G) de la fuente de luz	C
Frecuencia nominal (Hz)	50/60Hz
Max. products per 10A B Breaker	38
Luminarias máximas por 16A Interruptor B automático	60

### Información de vida útil

Vida útil media - L70 B50	100000
Vida media - L80/B20	87500
Vida media - L90/B10	39000

### Datos físicos

Acabado de color	RAL 9016 Blanco tráfico / Bisel
Protección IP	IP40/20
Protección IK	IK02
Acabado del difusor	Opal
Material del difusor	Acrílico PMMA
Ancho (mm)	150
Alto (mm)	94
Diámetro nominal del producto (mm)	150
Peso (kg)	1.43

# ASCENT 100 II DECO 900 4K STD EMG 120

Item No: 2060616

## Concord

### Empaquetado

Código EAN	5025768606160
Largo del embalaje individual (cm)	30.0
Ancho del embalaje individual (cm)	30.0
Alto del embalaje individual (cm)	12.5
DUN14 (inner)	05025768606160
Cantidad de unidades por caja	1
Largo / alto del embalaje outer (cm)	30.0
Ancho del embalaje outer (cm)	30.0
Profundidad del embalaje outer (cm)	12.5

### Información de seguridad

Prueba del hilo incandescente (°C) | 650