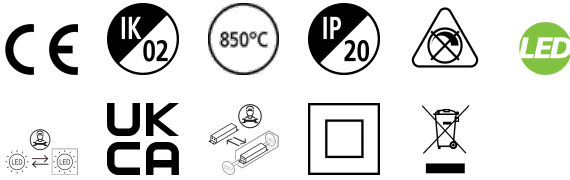


EXPOSPOT 90 CARDAN HE RA90 4000K WB WHITE

Item No: 2070046

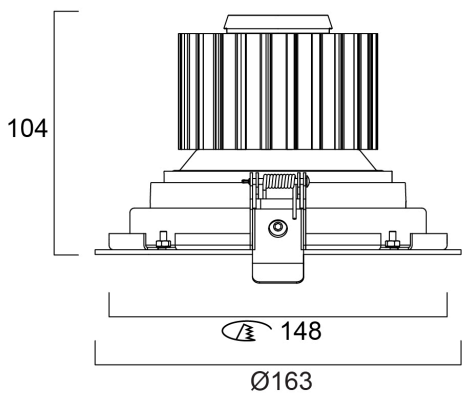
Concord



Integrated LED gimbal accent downlight, single head, ideal for retail and display applications, die-cast aluminium body, passive cooling, beam angle: 57°, optics: aluminium reflector and lens combination, colour temperature: 4000K neutral white, total system power: 28W, total fixture output: 2855lm, 102lm/W, LOR: 100%, colour rendering: Ra 90 typical, LED Chromacity: 3 step MacAdam ellipse, IR/UV free light source without heat radiation, operating voltage: 220-240V / 50-60Hz, electronic driver, non-dimmable, electrical protection: CLASS II, ingress protection rating: IP20, suitable for internal environment only, ceiling cut-out: 148mm, dimensions: 163x104mm, weight: 0.77kg.

Technical Assets

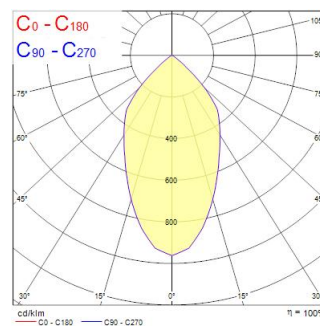
Dimensions (mm)



Photometrics

Distance [m]	Cone diameter [m]	Beam diameter [m]	Illuminance [lx]
0.5	0.55	0.55	10900
1.0	1.09	1.09	2748
1.5	1.64	1.64	1221
2.0	2.18	2.18	687
2.5	2.73	2.73	440
3.0	3.27	3.27	300

Distance [m] Cone diameter [m] Illuminance [lx]
 — C0 - C180 (Half beam angle: 57.2°)



EXPOSPOT 90 CARDAN HE RA90 4000K WB WHITE

Item No: 2070046

Concord

Informacion General

Nombre del producto	EXPOSPOT 90 CARDAN HE RA90 4000K WB WHITE
Tecnología	LED
Material del cuerpo	Aluminio
Montaje	Montaje empotrado en techo
Luminaria	Cerrada
Aplicación	Hostelería, Museos y galerías, Comercio
Temperatura ambiente de funcionamiento (°C)	25
ETIM	EC001744
Garantía	5 años

Datos ópticos

Lúmenes	2855
Eficacia (lmW)	102
LOR (%)	100
Temperatura de color (K)	4000
Color de la luz	Blanco neutro
CRI (Ra)	90
Consistencia del color (SDCM)	SDCM3
Ángulo del haz (°)	57
Grupo de riesgo fotobiológico	RG1

Datos eléctricos

Consumo total de energía (W)	28
Factor de potencia	0.92
Protección eléctrica	Clase II
Equipo de control requerido	No
Sistema de control	Balasto electrónico
Montaje del sistema de control	Remote
Regulable	No
Modo de regulación	No aplicable
Tensión de alimentación (mA)	700
Corriente de encendido (A)	19.4
Duración de irrupción (µs)	250
Clase de eficiencia energética (A>G) de la fuente de luz	E
Frecuencia nominal (Hz)	50/60Hz
Luminarias máximas por 10A Interruptor C automático	21
Núm. Máx. de luminarias en diferen C13 A	28
Luminarias máximas por 16A Interruptor C automático	35
Max. products per 20A C Breaker	45
Max. products per 10A B Breaker	13
Max. products per 13A B Breaker	17
Luminarias máximas por 16A Interruptor B automático	21
Max. products per 20A B Breaker	27

Información de vida útil

Vida útil media - L70 B50	100000
Vida media - L80/B20	100000
Vida media - L90/B10	54500

EXPOSPOT 90 CARDAN HE RA90 4000K WB WHITE

Item No: 2070046

Concord

Datos físicos

Acabado de color	Blanco
Protección IP	IP20
Protección IK	IK02
Ancho (mm)	163
Alto (mm)	104
Diámetro nominal del producto (mm)	163
Peso (kg)	0.77
Recessed Depth (mm)	104

Empaquetado

Código EAN	5025768700462
Largo del embalaje individual (cm)	18.0
Ancho del embalaje individual (cm)	18.0
Alto del embalaje individual (cm)	16.0
DUN14 (inner)	05025768700462
Cantidad de unidades por caja	1
Largo / alto del embalaje outer (cm)	18.0
Ancho del embalaje outer (cm)	18.0
Profundidad del embalaje outer (cm)	16.0

Información de seguridad

Prueba del hilo incandescente (°C) | 850