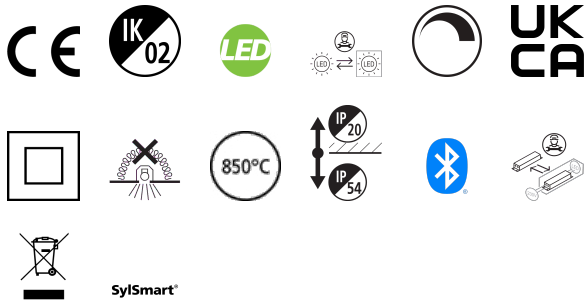


Solstice 150 17W 1550lm LUMI 940 SSC

Item No: 2070144

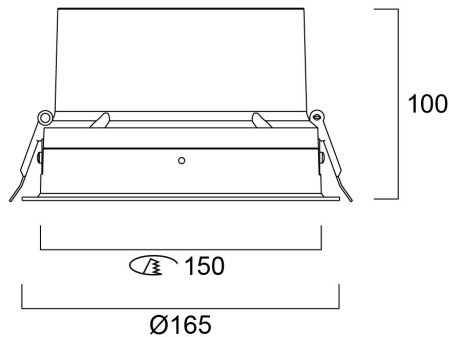
Concord



The Solstice 150 1550lm LUMI 940 SSC is a high efficient SSC dimmable downlight luminaire, Colour rendering index Ra>97, Colour temperature: 4000K Neutral White, Class II, Protection rating IP40/IP20, Cut out dimensions: 150mm. Melanopic Ratio /MEER 0.801

Technical Assets

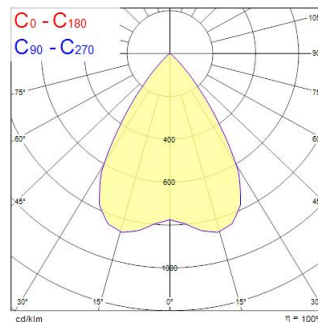
Dimensions (mm)



Photometrics

Distance [m]	Cone diameter [m]	Beam diameter [m]	Illuminance [lx]
0.5	0.68	507 500	405 153
1.0	1.36	507 500	101 38
1.5	2.04	507 500	54 17
2.0	2.72	507 500	30 9
2.5	3.40	507 500	19 6
3.0	4.08	507 500	13 4

Distance [m] Cone diameter [m] Illuminance [lx]
C0 - C180 (Half beam angle: 66.4°)



Solstice 150 17W 1550lm LUMI 940 SSC

Item No: 2070144

Concord

Informacion General

Nombre del producto	Solstice 150 17W 1550lm LUMI 940 SSC
Tecnología	LED
Casquillo	N/A
Material del cuerpo	Aluminio
Montaje	Montaje empotrado en techo
Detector de presencia	Ninguno
Aplicación	Hostelería, Oficina, Comercio
Rango de temperatura operativa	-10°C...+40°C
Temperatura ambiente de funcionamiento (°C)	40
Compatible con asistente virtual	No aplica
ETIM	EC001744
FI del número electrónico	4262057
Garantía	5 años

Datos ópticos

Lúmenes	1550
Eficacia (lmW)	91
LOR (%)	100
Temperatura de color (K)	4000
Color de la luz	Blanco neutro
CRI (Ra)	97
Uniformidad del color (SDCM)	3
Consistencia del color (SDCM)	SDCM3
Ángulo del haz (°)	70
Tipo de distribución	Simétrico
Control de deslumbramiento	< 19
Grupo de riesgo fotobiológico	RG1

Datos eléctricos

Consumo total de energía (W)	17
Tensión de alimentación mín.	220,0
Tensión de alimentación máx.	240,0
Factor de potencia	0.96
Distorsión armónica total (THD) 230V 50Hz	3
Protección eléctrica	Clase II
Equipo de control requerido	No
Sistema de control	Driver LED de corriente continua
Regulable	Sí
Modo de regulación	SylSmart Standalone (SSC)
Minimum dimming level (%)	1
Tensión de alimentación (mA)	450
Corriente de encendido (A)	20
Duración de irrupción (µs)	140
Clase de eficiencia energética (A>G) de la fuente de luz	E
Frecuencia nominal (Hz)	50/60Hz
Tasa de parpadeo del LED	Ultra bajo (5% o menos)
Luminarias máximas por 10A Interruptor C automático	40
Núm. Máx. de luminarias en diferen C13 A	56
Luminarias máximas por 16A Interruptor C automático	64
Max. products per 20A C Breaker	80
Max. products per 10A B Breaker	21
Max. products per 13A B Breaker	28
Luminarias máximas por 16A Interruptor B automático	35
Max. products per 20A B Breaker	44
Connectable conductor cross section - Min (mm ²)	0,5
Connectable conductor cross section - Max (mm ²)	2,5

Solstice 150 17W 1550lm LUMI 940 SSC

Item No: 2070144

Concord

Información de vida útil

Vida útil media - L70 B50	90000
Vida media - L80/B20	90000
Vida media - L80/B10	90000
Vida media - L90/B10	90000

Datos físicos

Acabado de color	RAL 9016 Blanco tráfico / Bisel
Protección IP	IP54/20
Protección IK	IK02
Acabado del difusor	Difuso
Material del difusor	Polycarbonato PC
Acabado del reflector	Brillo
Alto (mm)	100
Diámetro nominal del producto (mm)	165
Built-in diameter (mm)	150
Max. Lamp Diameter (mm) - D	165
Peso (kg)	0.95
Recessed Depth (mm)	150

Empaquetado

Código EAN	5025768701445
Largo del embalaje individual (cm)	30.3
Ancho del embalaje individual (cm)	30.3
Alto del embalaje individual (cm)	18.0
DUN14 (inner)	05025768701445
Cantidad de unidades por caja	1
Largo / alto del embalaje outer (cm)	30.3
Ancho del embalaje outer (cm)	30.3
Profundidad del embalaje outer (cm)	18.0

Información de seguridad

Prueba del hilo incandescente (°C)	850
Condiciones óptimas de funcionamiento (°C)	-10-40