

Solstice 200 18W 1800lm LUMI 930 DALI

Item No: 2070160

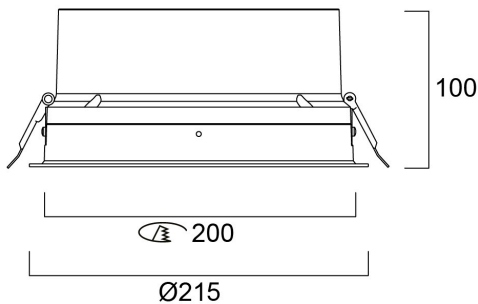
Concord



The Solstice 200 1800lm LUMI 930 DALI is a high efficient DALI dimmable downlight luminaire, Colour rendering index Ra>97, Colour temperature: 3000K Warm White, Class II, Protection rating IP40/IP20, Cut out dimensions: 200mm.Melanopic Ratio /MEER 0.619

Technical Assets

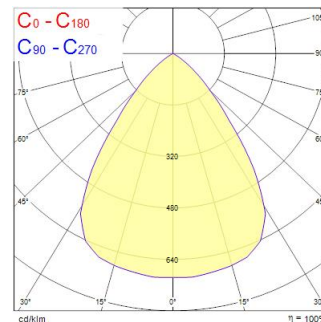
Dimensions (mm)



Photometrics

0.5	0.77	5071 5100	37°	811 126
1.0	1.54	5071 5100	37°	123 315
1.5	2.31	5071 5100	37°	57 142
2.0	3.08	5071 5100	37°	31 79
2.5	3.85	5071 5100	37°	20 50
3.0	4.62	5071 5100	37°	13 33

Distance [m] Cone diameter [m] Illuminance [lx]
C0 - C180 (Half beam angle: 75.2°)



Solstice 200 18W 1800lm LUMI 930 DALI

Item No: 2070160

Concord

Informacion General

Nombre del producto	Solstice 200 18W 1800lm LUMI 930 DALI
Tecnología	LED
Casquillo	N/A
Material del cuerpo	Aluminio
Montaje	Montaje empotrado en techo
Detector de presencia	Ninguno
Aplicación	Hostelería, Oficina, Comercio
Rango de temperatura operativa	-10°C...+40°C
Temperatura ambiente de funcionamiento (°C)	40
Compatible con asistente virtual	No aplica
ETIM	EC001744
FI del número electrónico	4262087
Garantía	5 años

Datos ópticos

Lúmenes	1800
Eficacia (lmW)	100
LOR (%)	100
Temperatura de color (K)	3000
Color de la luz	Blanco cálido
CRI (Ra)	97
Uniformidad del color (SDCM)	3
Consistencia del color (SDCM)	SDCM3
Ángulo del haz (°)	70
Tipo de distribución	Simétrico
Control de deslumbramiento	< 19
Grupo de riesgo fotobiológico	RG0

Datos eléctricos

Emergency type	
Consumo total de energía (W)	18
Corriente (A)	500
Tensión de alimentación mín.	220,0
Tensión de alimentación máx.	240,0
Factor de potencia	0.96
Distorsión armónica total (THD) 230V 50Hz	7
Protección eléctrica	Clase II
Equipo de control requerido	No
Sistema de control	Driver LED de corriente continua
Regulable	Sí
Modo de regulación	DALI-2, Interruptor regulable (para red eléctrica)
Minimum dimming level (%)	1
Tensión de alimentación (mA)	500
Corriente de encendido (A)	25
Duración de irrupción (µs)	141
Clase de eficiencia energética (A>G) de la fuente de luz	E
Frecuencia nominal (Hz)	50/60Hz
Tasa de parpadeo del LED	Ultra bajo (5% o menos)
Luminarias máximas por 10A Interruptor C automático	31
Núm. Máx. de luminarias en diferen C13 A	40
Luminarias máximas por 16A Interruptor C automático	51
Max. products per 20A C Breaker	66
Max. products per 10A B Breaker	19
Max. products per 13A B Breaker	24
Luminarias máximas por 16A Interruptor B automático	31
Max. products per 20A B Breaker	40
Connectable conductor cross section - Min (mm ²)	0,5

Solstice 200 18W 1800lm LUMI 930 DALI

Item No: 2070160

Concord

Connectable conductor cross section - Max (mm ²)	2,5	Empaquetado	
Información de vida útil		Código EAN	5025768701605
Vida útil media - L70 B50	90000	Largo del embalaje individual (cm)	30.3
Vida media - L80/B20	90000	Ancho del embalaje individual (cm)	30.3
Vida media - L80/B10	90000	Alto del embalaje individual (cm)	18.0
Vida media - L90/B10	90000	DUN14 (inner)	05025768701605
Datos físicos		Cantidad de unidades por caja	1
Acabado de color	RAL 9016 Blanco tráfico / Bisel	Largo / alto del embalaje outer (cm)	30.3
Protección IP	IP54/20	Ancho del embalaje outer (cm)	30.3
Protección IK	IK02	Profundidad del embalaje outer (cm)	18.0
Acabado del difusor	Difuso	Información de seguridad	
Material del difusor	Polycarbonato PC	Prueba del hilo incandescente (°C)	850
Acabado del reflector	Brillo	Condiciones óptimas de funcionamiento (°C)	-10-40
Alto (mm)	100		
Diámetro nominal del producto (mm)	215		
Built-in diameter (mm)	200		
Max. Lamp Diameter (mm) - D	215		
Peso (kg)	1.5		
Recessed Depth (mm)	150		