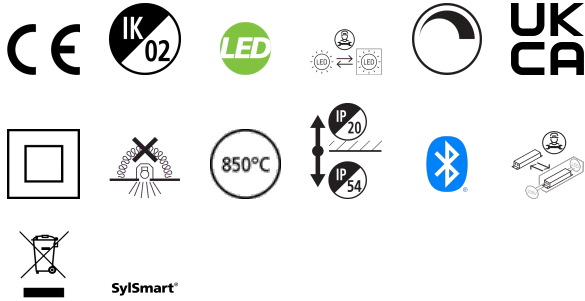


Solstice 200 18W 1800lm LUMI 930 SSC

Item No: 2070162

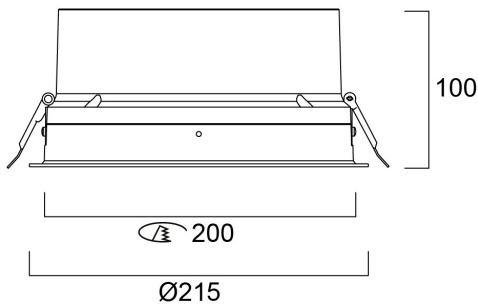
Concord



The Solstice 200 1800lm LUMI 930 SSC is a high efficient SSC dimmable downlight luminaire, Colour rendering index Ra>97, Colour temperature: 3000K Warm White, Class II, Protection rating IP40/IP20, Cut out dimensions: 200mm.Melanopic Ratio /MEER 0.619

Technical Assets

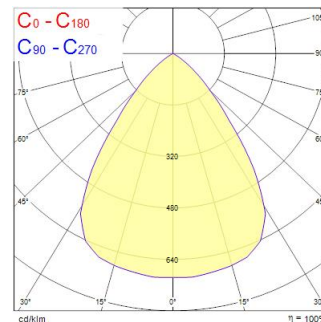
Dimensions (mm)



Photometrics

| Distance [m] | Cone diameter [m] | Beam diameter [m] | Beam diameter [ft] | Illuminance [lx] |
|--------------|-------------------|-------------------|--------------------|------------------|
| 0.5 | 0.77 | 507 | 37.6" | 811 |
| 1.0 | 1.54 | 507 | 37.6" | 203 |
| 1.5 | 2.31 | 507 | 37.6" | 89 |
| 2.0 | 3.08 | 507 | 37.6" | 53 |
| 2.5 | 3.85 | 507 | 37.6" | 36 |
| 3.0 | 4.62 | 507 | 37.6" | 26 |

Distance [m] Cone diameter [m] Illuminance [lx]
 CO - C180 (Half beam angle: 75.2°)



Solstice 200 18W 1800lm LUMI 930 SSC

Item No: 2070162

Concord

Informacion General

| | |
|--|---|
| Nombre del producto | Solstice 200 18W 1800lm LUMI 930 SSC |
| Tecnología | LED |
| Casquillo | N/A |
| Material del cuerpo | Aluminio |
| Montaje | Montaje empotrado en techo |
| Detector de presencia | Ninguno |
| Aplicación | Hostelería, Oficina, Comercio |
| Rango de temperatura operativa | -10°C...+40°C |
| Temperatura ambiente de funcionamiento (°C) | 40 |
| Compatible con asistente virtual | No aplica |
| ETIM | EC001744 |
| FI del número electrónico | 4262089 |
| Garantía | 5 años |

Datos ópticos

| | |
|-------------------------------|---------------|
| Lúmenes | 1800 |
| Eficacia (lmW) | 100 |
| LOR (%) | 100 |
| Temperatura de color (K) | 3000 |
| Color de la luz | Blanco cálido |
| CRI (Ra) | 97 |
| Consistencia del color (SDCM) | SDCM3 |
| Uniformidad del color (SDCM) | 3 |
| Ángulo del haz (°) | 70 |
| Tipo de distribución | Simétrico |
| Control de deslumbramiento | < 19 |
| Grupo de riesgo fotobiológico | RG0 |

Datos eléctricos

| | |
|---|-------------------------------------|
| Emergency type | |
| Consumo total de energía (W) | 18 |
| Corriente (A) | 500 |
| Tensión de alimentación mín. | 220,0 |
| Tensión de alimentación máx. | 240,0 |
| Factor de potencia | 0.96 |
| Distorsión armónica total (THD) 230V 50Hz | 8 |
| Protección eléctrica | Clase II |
| Equipo de control requerido | No |
| Sistema de control | Driver LED de corriente continua |
| Regulable | Sí |
| Modo de regulación | SylSmart Standalone (SSC) |
| Minimum dimming level (%) | 1 |
| Tensión de alimentación (mA) | 500 |
| Corriente de encendido (A) | 26 |
| Duración de irrupción (µs) | 151 |
| Clase de eficiencia energética (A>G) de la fuente de luz | E |
| Frecuencia nominal (Hz) | 50/60Hz |
| Tasa de parpadeo del LED | Ultra bajo (5% o menos) |
| Luminarias máximas por 10A Interruptor C automático | 31 |
| Núm. Máx. de luminarias en diferen C13 A | 43 |
| Luminarias máximas por 16A Interruptor C automático | 53 |
| Max. products per 20A C Breaker | 66 |
| Max. products per 10A B Breaker | 19 |
| Max. products per 13A B Breaker | 26 |
| Luminarias máximas por 16A Interruptor B automático | 32 |
| Max. products per 20A B Breaker | 40 |
| Connectable conductor cross section - Min (mm ²) | 0,5 |
| Connectable conductor cross section - Max (mm ²) | 2,5 |

Solstice 200 18W 1800lm LUMI 930 SSC

Item No: 2070162

Concord

Información de vida útil

| | |
|---------------------------|-------|
| Vida útil media - L70 B50 | 90000 |
| Vida media - L80/B20 | 90000 |
| Vida media - L80/B10 | 90000 |
| Vida media - L90/B10 | 90000 |

Datos físicos

| | |
|------------------------------------|---------------------------------|
| Acabado de color | RAL 9016 Blanco tráfico / Bisel |
| Protección IP | IP54/20 |
| Protección IK | IK02 |
| Acabado del difusor | Difuso |
| Material del difusor | Polycarbonato PC |
| Acabado del reflector | Brillo |
| Alto (mm) | 100 |
| Diámetro nominal del producto (mm) | 215 |
| Built-in diameter (mm) | 200 |
| Max. Lamp Diameter (mm) - D | 215 |
| Peso (kg) | 1.5 |
| Recessed Depth (mm) | 150 |

Empaquetado

| | |
|--------------------------------------|----------------|
| Código EAN | 5025768701629 |
| Largo del embalaje individual (cm) | 30.3 |
| Ancho del embalaje individual (cm) | 30.3 |
| Alto del embalaje individual (cm) | 18.0 |
| DUN14 (inner) | 05025768701629 |
| Cantidad de unidades por caja | 1 |
| Largo / alto del embalaje outer (cm) | 30.3 |
| Ancho del embalaje outer (cm) | 30.3 |
| Profundidad del embalaje outer (cm) | 18.0 |

Información de seguridad

| | |
|--|--------|
| Prueba del hilo incandescente (°C) | 850 |
| Condiciones óptimas de funcionamiento (°C) | -10-40 |