

# Solstice 200 17W 2300lm 930 DALI Square

Item No: 2070167

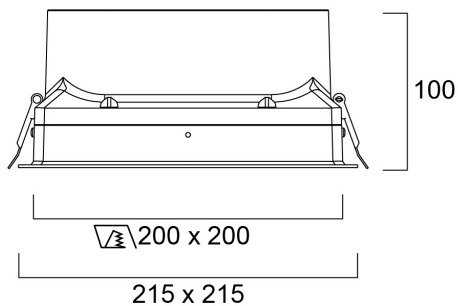
Concord



The Solstice 200 2300lm 930 DALI Square is a high efficient DALI dimmable downlight luminaire, Colour rendering index Ra>90, Colour temperature: 3000K Warm White, Class II, Protection rating IP40/IP20, Cut out dimensions: 200mm.

## Technical Assets

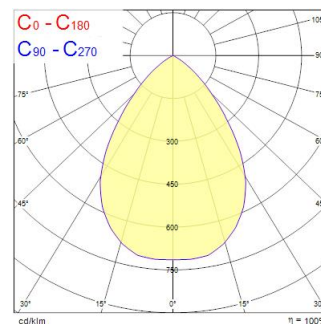
### Dimensions (mm)



### Photometrics

Distance [m]	Cone diameter [m]	Beam diameter [m]	Illuminance [lx]
0.5	0.76	0.76	699
1.0	1.52	1.52	174
1.5	2.28	2.28	78
2.0	3.04	3.04	44
2.5	3.80	3.80	29
3.0	4.56	4.56	19

Distance [m]    Cone diameter [m]    Beam diameter [m]    Illuminance [lx]  
 C0 - C180 (Half beam angle: 74.4°)



# Solstice 200 17W 2300lm 930 DALI Square

Item No: 2070167

## Concord

### Informacion General

Nombre del producto	Solstice 200 17W 2300lm 930 DALI Square
Tecnología	LED
Casquillo	N/A
Material del cuerpo	Aluminio
Montaje	Montaje empotrado en techo
Detector de presencia	Ninguno
Aplicación	Hostelería, Oficina, Comercio
Rango de temperatura operativa	-10°C...+40°C
Temperatura ambiente de funcionamiento (°C)	40
Compatible con asistente virtual	No aplica
ETIM	EC001744
FI del número electrónico	4262092
Garantía	5 años

### Datos ópticos

Lúmenes	2300
Eficacia (lmW)	135
LOR (%)	100
Temperatura de color (K)	3000
Color de la luz	Blanco cálido
CRI (Ra)	90
Consistencia del color (SDCM)	SDCM3
Uniformidad del color (SDCM)	3
Ángulo del haz (°)	70
Tipo de distribución	Simétrico
Control de deslumbramiento	< 20
Grupo de riesgo fotobiológico	RG0

### Datos eléctricos

Consumo total de energía (W)	17
Corriente (A)	450
Tensión de alimentación mín.	220,0
Tensión de alimentación máx.	240,0
Factor de potencia	0.96
Distorsión armónica total (THD) 230V 50Hz	7
Protección eléctrica	Clase II
Equipo de control requerido	No
Sistema de control	Driver LED de corriente continua
Regulable	Sí
Modo de regulación	DALI-2, Interruptor regulable (para red eléctrica)
Minimum dimming level (%)	1
Tensión de alimentación (mA)	450
Corriente de encendido (A)	25
Duración de irrupción (µs)	141
Clase de eficiencia energética (A>G) de la fuente de luz	C
Frecuencia nominal (Hz)	50/60Hz
Tasa de parpadeo del LED	Ultra bajo (5% o menos)
Luminarias máximas por 10A Interruptor C automático	31
Núm. Máx. de luminarias en diferen C13 A	40
Luminarias máximas por 16A Interruptor C automático	51
Max. products per 20A C Breaker	66
Max. products per 10A B Breaker	19
Max. products per 13A B Breaker	24
Luminarias máximas por 16A Interruptor B automático	31
Max. products per 20A B Breaker	40
Connectable conductor cross section - Min (mm <sup>2</sup> )	0,5
Connectable conductor cross section - Max (mm <sup>2</sup> )	2,5

# Solstice 200 17W 2300lm 930 DALI Square

Item No: 2070167

Concord

## Información de vida útil

Vida útil media - L70 B50	120000
Vida media - L80/B20	120000
Vida media - L80/B10	120000
Vida media - L90/B10	68000

## Datos físicos

Acabado de color	RAL 9016 Blanco tráfico / Bisel
Protección IP	IP54/20
Protección IK	IK02
Acabado del difusor	Difuso
Material del difusor	Polycarbonato PC
Acabado del reflector	Brillo
Largo (mm)	215
Ancho (mm)	215
Alto (mm)	100
Peso (kg)	1.5
Recessed Depth (mm)	150

## Empaquetado

Código EAN	5025768701674
Largo del embalaje individual (cm)	30.3
Ancho del embalaje individual (cm)	30.3
Alto del embalaje individual (cm)	18.0
DUN14 (inner)	05025768701674
Cantidad de unidades por caja	1
Largo / alto del embalaje outer (cm)	30.3
Ancho del embalaje outer (cm)	30.3
Profundidad del embalaje outer (cm)	18.0

## Información de seguridad

Prueba del hilo incandescente (°C)	850
Condiciones óptimas de funcionamiento (°C)	-10-40