

Solstice 150 IP65 15W 2000lm 940 DALI

Item No: 2070172

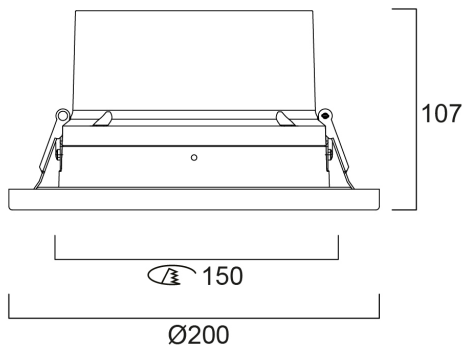
Concord



The Solstice 150 IP65 1900lm 940 DALI is a high efficient DALI dimmable downlight luminaire, Colour rendering index Ra>90, Colour temperature: 4000K Neutral White, Class II, Protection rating IP65/IP20, Cut out dimensions: 150mm.

Technical Assets

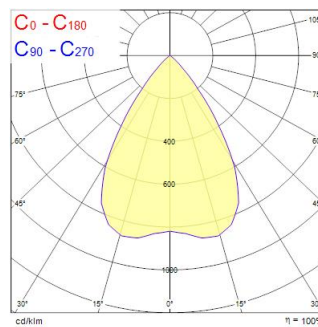
Dimensions (mm)



Photometrics

0.5	0.67	5071 E/C0	33.9°	609
1.0	1.34	5071 E/C0	33.9°	152
1.5	2.02	5071 E/C0	33.9°	67
2.0	2.69	5071 E/C0	33.9°	38
2.5	3.36	5071 E/C0	33.9°	24
3.0	4.03	5071 E/C0	33.9°	18

Distance [m] Cone diameter [m] Illuminance [lx]
C0 - C180 (Half beam angle: 67.8°)



Solstice 150 IP65 15W 2000lm 940 DALI

Item No: 2070172

Concord

Informacion General

Nombre del producto	Solstice 150 IP65 15W 2000lm 940 DALI
Tecnología	LED
Casquillo	N/A
Material del cuerpo	Aluminio
Montaje	Montaje empotrado en techo
Detector de presencia	Ninguno
Aplicación	Hostelería, Oficina, Comercio
Rango de temperatura operativa	-10°C...+40°C
Temperatura ambiente de funcionamiento (°C)	40
Compatible con asistente virtual	No aplica
ETIM	EC001744
FI del número electrónico	4170380
Garantía	5 años

Datos ópticos

Lúmenes	1900
Eficacia (lmW)	127
LOR (%)	100
Temperatura de color (K)	4000
Color de la luz	Blanco neutro
CRI (Ra)	90
Consistencia del color (SDCM)	SDCM3
Uniformidad del color (SDCM)	3
Ángulo del haz (°)	70
Tipo de distribución	Simétrico
Control de deslumbramiento	< 19
Grupo de riesgo fotobiológico	RG1

Datos eléctricos

Consumo total de energía (W)	15
Tensión de alimentación mín.	220,0
Tensión de alimentación máx.	240,0
Factor de potencia	0.98
Distorsión armónica total (THD) 230V 50Hz	9
Protección eléctrica	Clase II
Equipo de control requerido	No
Sistema de control	Driver LED de corriente continua
Regulable	Sí
Modo de regulación	DALI-2, Interruptor regulable (para red eléctrica)
Minimum dimming level (%)	1
Tensión de alimentación (mA)	400
Corriente de encendido (A)	18
Duración de irrupción (µs)	140
Clase de eficiencia energética (A>G) de la fuente de luz	C
Frecuencia nominal (Hz)	50/60Hz
Tasa de parpadeo del LED	Ultra bajo (5% o menos)
Luminarias máximas por 10A Interruptor C automático	36
Núm. Máx. de luminarias en diferen C13 A	50
Luminarias máximas por 16A Interruptor C automático	60
Max. products per 20A C Breaker	76
Max. products per 10A B Breaker	22
Max. products per 13A B Breaker	30
Luminarias máximas por 16A Interruptor B automático	36
Max. products per 20A B Breaker	46
Connectable conductor cross section - Min (mm ²)	0,5
Connectable conductor cross section - Max (mm ²)	2,5

Solstice 150 IP65 15W 2000lm 940 DALI

Item No: 2070172

Concord

Información de vida útil

Vida útil media - L70 B50	120000
Vida media - L80/B20	120000
Vida media - L80/B10	120000
Vida media - L90/B10	108000

Datos físicos

Acabado de color	RAL 9016 Blanco tráfico / Bisel
Protección IP	IP54/20
Protección IK	IK02
Acabado del difusor	Difuso
Material del difusor	Polycarbonato PC
Acabado del reflector	Brillo
Alto (mm)	100
Diámetro nominal del producto (mm)	165
Built-in diameter (mm)	150
Max. Lamp Diameter (mm) - D	165
Peso (kg)	0.95
Recessed Depth (mm)	150

Empaquetado

Código EAN	5025768701728
Largo del embalaje individual (cm)	30.3
Ancho del embalaje individual (cm)	30.3
Alto del embalaje individual (cm)	18.0
DUN14 (inner)	05025768701728
Cantidad de unidades por caja	1
Largo / alto del embalaje outer (cm)	30.3
Ancho del embalaje outer (cm)	30.3
Profundidad del embalaje outer (cm)	18.0

Información de seguridad

Prueba del hilo incandescente (°C)	850
Condiciones óptimas de funcionamiento (°C)	-10-40