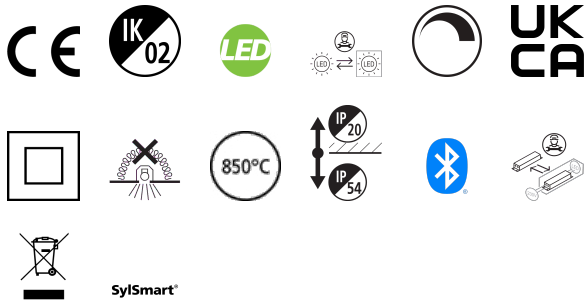


# Solstice 150 15W 1800lm 930 SSC

Item No: 2070394

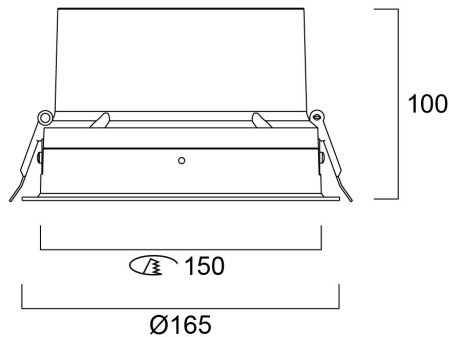
# Concord



The Solstice 150 1800lm 930 SSC WW is a high efficient SSC WW dimmable downlight luminaire, Colour rendering index Ra>90, Colour temperature: 3000K Warm White, Class II, Protection rating IP40/IP20, Cut out dimensions: 150mm.

## Technical Assets

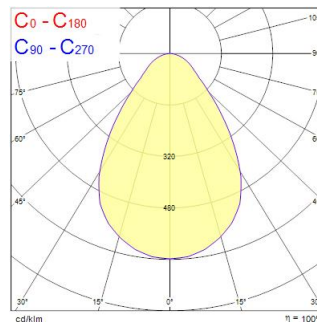
### Dimensions (mm)



### Photometrics

Distance [m]	Cone diameter [m]	Beam diameter [m]	Illuminance [lx]
0.5	0.74	Ø0.74	496
1.0	1.47	Ø1.47	124
1.5	2.21	Ø2.21	54
2.0	2.95	Ø2.95	32
2.5	3.69	Ø3.69	20
3.0	4.42	Ø4.42	15

Distance [m] Cone diameter [m] Illuminance [lx]  
C0 - C180 (Half beam angle: 72.8°)



# Solstice 150 15W 1800lm 930 SSC

Item No: 2070394

## Concord

### Informacion General

Nombre del producto	Solstice 150 15W 1800lm 930 SSC
Tecnología	LED
Casquillo	N/A
Material del cuerpo	Aluminio
Montaje	Montaje empotrado en techo
Detector de presencia	Ninguno
Aplicación	Hostelería, Oficina, Comercio
Rango de temperatura operativa	-10°C...+40°C
Temperatura ambiente de funcionamiento (°C)	40
Compatible con asistente virtual	No aplica
ETIM	EC001744
FI del número electrónico	4262069
Garantía	5 años

### Datos ópticos

Lúmenes	1800
Eficacia (lmW)	120
LOR (%)	100
Temperatura de color (K)	3000
Color de la luz	Blanco cálido
CRI (Ra)	90
Consistencia del color (SDCM)	SDCM3
Uniformidad del color (SDCM)	3
Ángulo del haz (°)	70
Tipo de distribución	Simétrico
Control de deslumbramiento	< 24
Grupo de riesgo fotobiológico	RG1

### Datos eléctricos

Consumo total de energía (W)	15
Tensión de alimentación mín.	220,0
Tensión de alimentación máx.	240,0
Factor de potencia	0.96
Distorsión armónica total (THD) 230V 50Hz	9
Protección eléctrica	Clase II
Equipo de control requerido	No
Sistema de control	Driver LED de corriente continua
Regulable	Sí
Modo de regulación	SylSmart Standalone (SSC)
Minimum dimming level (%)	1
Tensión de alimentación (mA)	400
Corriente de encendido (A)	20
Duración de irrupción (µs)	140
Clase de eficiencia energética (A>G) de la fuente de luz	C
Frecuencia nominal (Hz)	50/60Hz
Tasa de parpadeo del LED	Ultra bajo (5% o menos)
Luminarias máximas por 10A Interruptor C automático	40
Núm. Máx. de luminarias en diferen C13 A	56
Luminarias máximas por 16A Interruptor C automático	64
Max. products per 20A C Breaker	80
Max. products per 10A B Breaker	21
Max. products per 13A B Breaker	28
Luminarias máximas por 16A Interruptor B automático	35
Max. products per 20A B Breaker	44
Connectable conductor cross section - Min (mm <sup>2</sup> )	0,5
Connectable conductor cross section - Max (mm <sup>2</sup> )	2,5

# Solstice 150 15W 1800lm 930 SSC

Item No: 2070394

# Concord

## Información de vida útil

Vida útil media - L70 B50	120000
Vida media - L80/B20	120000
Vida media - L80/B10	120000
Vida media - L90/B10	74000

## Datos físicos

Acabado de color	RAL 9016 Blanco tráfico / Bisel
Protección IP	IP54/20
Protección IK	IK02
Acabado del difusor	Difuso
Material del difusor	Polycarbonato PC
Acabado del reflector	No aplicable
Alto (mm)	100
Diámetro nominal del producto (mm)	165
Built-in diameter (mm)	150
Max. Lamp Diameter (mm) - D	165
Peso (kg)	0.95
Recessed Depth (mm)	150

## Empaquetado

Código EAN	5025768703944
Largo del embalaje individual (cm)	30.3
Ancho del embalaje individual (cm)	30.3
Alto del embalaje individual (cm)	18.0
DUN14 (inner)	05025768703944
Cantidad de unidades por caja	1
Largo / alto del embalaje outer (cm)	30.3
Ancho del embalaje outer (cm)	30.3
Profundidad del embalaje outer (cm)	18.0

## Información de seguridad

Prueba del hilo incandescente (°C)	850
Condiciones óptimas de funcionamiento (°C)	-10-40