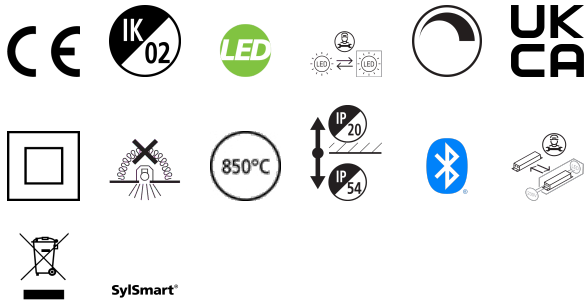


# Solstice 150 15W 1850lm 940 SSC

Item No: 2070395

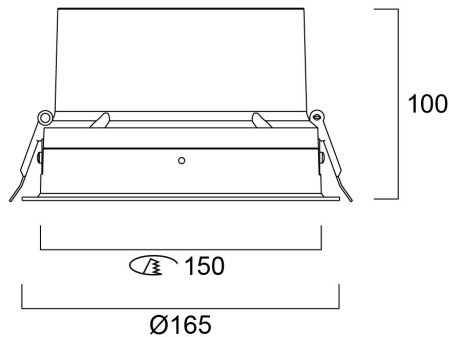
**Concord**



The Solstice 150 1850lm 940 SSC WW is a high efficient SSC WW dimmable downlight luminaire, Colour rendering index Ra>90, Colour temperature: 4000K Neutral White, Class II, Protection rating IP40/IP20, Cut out dimensions: 150mm.

## Technical Assets

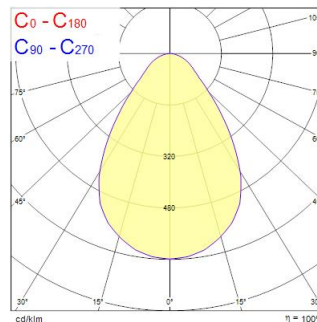
### Dimensions (mm)



### Photometrics

Distance [m]	Cone diameter [m]	Beam diameter [m]	Illuminance [lx]
0.5	0.73	0.73	4727
1.0	1.47	1.47	1182
1.5	2.20	2.20	525
2.0	2.94	2.94	296
2.5	3.67	3.67	189
3.0	4.41	4.41	131

Distance [m] Cone diameter [m] Illuminance [lx]  
C0 - C180 (Half beam angle: 72.6°)



# Solstice 150 15W 1850lm 940 SSC

Item No: 2070395

# Concord

## Informacion General

Nombre del producto	Solstice 150 15W 1850lm 940 SSC
Tecnología	LED
Casquillo	N/A
Material del cuerpo	Aluminio
Montaje	Montaje empotrado en techo
Detector de presencia	Ninguno
Aplicación	Hostelería, Oficina, Comercio
Rango de temperatura operativa	-10°C...+40°C
Temperatura ambiente de funcionamiento (°C)	40
Compatible con asistente virtual	No aplica
ETIM	EC001744
FI del número electrónico	4262070
Garantía	5 años

## Datos ópticos

Lúmenes	1850
Eficacia (lmW)	123
LOR (%)	100
Temperatura de color (K)	4000
Color de la luz	Blanco cálido
CRI (Ra)	90
Uniformidad del color (SDCM)	3
Consistencia del color (SDCM)	SDCM3
Ángulo del haz (°)	70
Tipo de distribución	Simétrico
Control de deslumbramiento	< 24
Grupo de riesgo fotobiológico	RG0

## Datos eléctricos

Consumo total de energía (W)	15
Corriente (A)	400
Tensión de alimentación mín.	220,0
Tensión de alimentación máx.	240,0
Factor de potencia	0.96
Distorsión armónica total (THD) 230V 50Hz	9
Protección eléctrica	Clase II
Equipo de control requerido	No
Sistema de control	Driver LED de corriente continua
Regulable	Sí
Modo de regulación	SylSmart Standalone (SSC)
Minimum dimming level (%)	1
Tensión de alimentación (mA)	400
Corriente de encendido (A)	20
Duración de irrupción (µs)	140
Clase de eficiencia energética (A>G) de la fuente de luz	C
Frecuencia nominal (Hz)	50/60Hz
Tasa de parpadeo del LED	Ultra bajo (5% o menos)
Luminarias máximas por 10A Interruptor C automático	40
Núm. Máx. de luminarias en diferen C13 A	56
Luminarias máximas por 16A Interruptor C automático	64
Max. products per 20A C Breaker	80
Max. products per 10A B Breaker	21
Max. products per 13A B Breaker	28
Luminarias máximas por 16A Interruptor B automático	35
Max. products per 20A B Breaker	44
Connectable conductor cross section - Min (mm <sup>2</sup> )	0,5
Connectable conductor cross section - Max (mm <sup>2</sup> )	2,5

# Solstice 150 15W 1850lm 940 SSC

Item No: 2070395

# Concord

## Información de vida útil

Vida útil media - L70 B50	120000
Vida media - L80/B20	120000
Vida media - L80/B10	120000
Vida media - L90/B10	74000

## Datos físicos

Acabado de color	RAL 9016 Blanco tráfico / Bisel
Protección IP	IP54/20
Protección IK	IK02
Acabado del difusor	Difuso
Material del difusor	Polycarbonato PC
Acabado del reflector	No aplicable
Alto (mm)	100
Diámetro nominal del producto (mm)	165
Built-in diameter (mm)	150
Max. Lamp Diameter (mm) - D	165
Peso (kg)	0.95
Recessed Depth (mm)	150

## Empaquetado

Código EAN	5025768703951
Largo del embalaje individual (cm)	30.3
Ancho del embalaje individual (cm)	30.3
Alto del embalaje individual (cm)	18.0
DUN14 (inner)	05025768703951
Cantidad de unidades por caja	1
Largo / alto del embalaje outer (cm)	30.3
Ancho del embalaje outer (cm)	30.3
Profundidad del embalaje outer (cm)	18.0

## Información de seguridad

Prueba del hilo incandescente (°C)	850
Condiciones óptimas de funcionamiento (°C)	-10-40