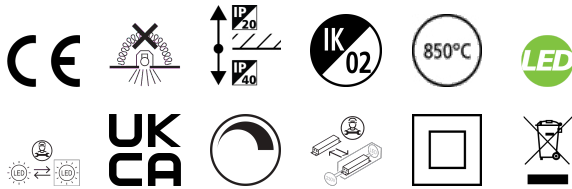


# Solstice 150 1600lm 930 DALI

Item No: 2070414

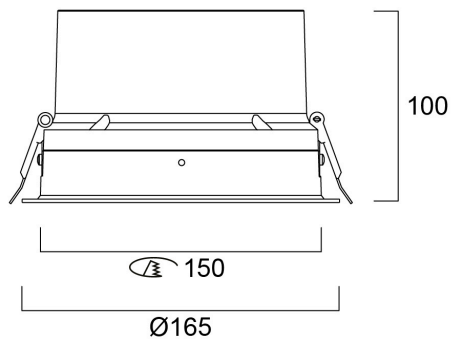
# Concord



Solstice 150 1800lm 930 DALI SemiMatt White is an efficient DALI dimmable downlight luminaire with semi matt reflector and white bezel, Colour rendering index Ra>90, Colour temperature: 3000K Warm White, Class II, Protection rating IP40/IP20, Cut out dimensions: 150mm.

## Technical Assets

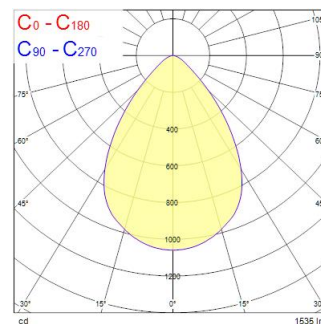
### Dimensions (mm)



### Photometrics

Distance [m]	Cone diameter [m]	Beam diameter [m]	Beam diameter [ft]	Illuminance [lx]
0.5	0.75	0.75	36"	6500
1.0	1.50	1.50	36"	1625
1.5	2.25	2.25	36"	720
2.0	3.00	3.00	36"	405
2.5	3.75	3.75	36"	260
3.0	4.50	4.50	36"	165

Distance [m] Cone diameter [m] Illuminance [lx]  
C0 - C180 (Half beam angle: 73.8°)



# Solstice 150 1600lm 930 DALI

Item No: 2070414

# Concord

## Informacion General

Nombre del producto	Solstice 150 1600lm 930 DALI
Tecnología	LED
Casquillo	N/A
Material del cuerpo	Aluminio
Montaje	Montaje empotrado en techo
Detector de presencia	Ninguno
Aplicación	Hostelería, Oficina, Comercio
Rango de temperatura operativa	-10°C...+40°C
Temperatura ambiente de funcionamiento (°C)	40
Compatible con asistente virtual	No aplica
ETIM	EC001744
FI del número electrónico	4170375
Garantía	5 años

## Datos ópticos

Lúmenes	1550
Eficacia (lmW)	127
LOR (%)	103
Temperatura de color (K)	3000
Color de la luz	Blanco cálido
CRI (Ra)	90
Consistencia del color (SDCM)	SDCM3
Uniformidad del color (SDCM)	3
Ángulo del haz (°)	70
Tipo de distribución	Simétrico
Control de deslumbramiento	< 19
Grupo de riesgo fotobiológico	RG1

## Datos eléctricos

Consumo total de energía (W)	15
Corriente (A)	400
Tensión de alimentación mín.	220,0
Tensión de alimentación máx.	240,0
Factor de potencia	0.98
Distorsión armónica total (THD) 230V 50Hz	9
Protección eléctrica	Clase II
Equipo de control requerido	No
Sistema de control	Driver LED de corriente continua
Regulable	Sí
Modo de regulación	DALI-2, Interruptor regulable (para red eléctrica)
Minimum dimming level (%)	1
Tensión de alimentación (mA)	400
Corriente de encendido (A)	18
Duración de irrupción (µs)	140
Clase de eficiencia energética (A>G) de la fuente de luz	C
Frecuencia nominal (Hz)	50/60Hz
Tasa de parpadeo del LED	Ultra bajo (5% o menos)
Luminarias máximas por 10A Interruptor C automático	36
Núm. Máx. de luminarias en diferen C13 A	50
Luminarias máximas por 16A Interruptor C automático	60
Max. products per 20A C Breaker	76
Max. products per 10A B Breaker	22
Max. products per 13A B Breaker	30
Luminarias máximas por 16A Interruptor B automático	36
Max. products per 20A B Breaker	46
Connectable conductor cross section - Min (mm <sup>2</sup> )	0,5
Connectable conductor cross section - Max (mm <sup>2</sup> )	2,5

# Solstice 150 1600lm 930 DALI

Item No: 2070414

# Concord

## Información de vida útil

Vida útil media - L70 B50	120000
Vida media - L80/B20	120000
Vida media - L80/B10	120000
Vida media - L90/B10	108000

## Datos físicos

Acabado de color	RAL 9016 Blanco tráfico / Bisel
Protección IP	IP40/20
Protección IK	IK02
Acabado del difusor	Difuso
Material del difusor	Polycarbonato PC
Acabado del reflector	No aplicable
Alto (mm)	100
Diámetro nominal del producto (mm)	165
Built-in diameter (mm)	150
Max. Lamp Diameter (mm) - D	165
Peso (kg)	0.95
Recessed Depth (mm)	150

## Empaquetado

Código EAN	5025768704149
Largo del embalaje individual (cm)	30.3
Ancho del embalaje individual (cm)	30.3
Alto del embalaje individual (cm)	18.0
DUN14 (inner)	05025768704149
Cantidad de unidades por caja	1
Largo / alto del embalaje outer (cm)	30.3
Ancho del embalaje outer (cm)	30.3
Profundidad del embalaje outer (cm)	18.0

## Información de seguridad

Prueba del hilo incandescente (°C)	850
Condiciones óptimas de funcionamiento (°C)	-10-40