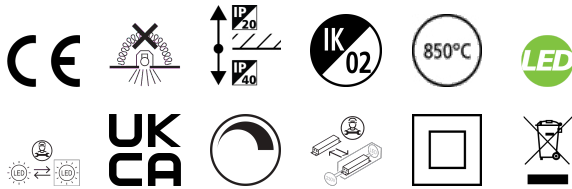


Solstice 200 2100lm 940 DALI

Item No: 2070417

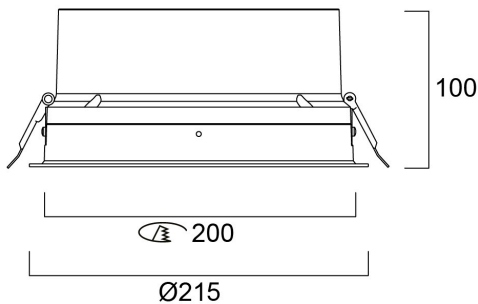
Concord



Solstice 200 2300lm 940 DALI SemiMatt White is an efficient DALI dimmable downlight luminaire with semi matt reflector and white bezel, Colour rendering index Ra>90, Colour temperature: 4000K Natural White, Class II, Protection rating IP40/IP20, Cut out dimensions: 150mm.

Technical Assets

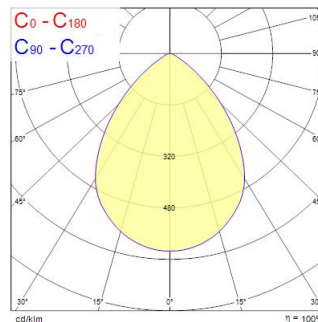
Dimensions (mm)



Photometrics

Distance [m]	Cone diameter [m]	Beam diameter [m]	Beam angle [°]	Illuminance [lx]
0.5	0.85	Ø107	40°	520
1.0	1.70	Ø214	40°	130
1.5	2.54	Ø321	40°	58
2.0	3.39	Ø428	40°	32
2.5	4.24	Ø535	40°	20
3.0	5.09	Ø642	40°	14

Distance [m] Cone diameter [m] Illuminance [lx]
C0 - C180 (Half beam angle: 80.6°)



Solstice 200 2100lm 940 DALI

Item No: 2070417

Concord

Informacion General

Nombre del producto	Solstice 200 2100lm 940 DALI
Tecnología	LED
Casquillo	N/A
Material del cuerpo	Aluminio
Montaje	Montaje empotrado en techo
Detector de presencia	Ninguno
Aplicación	Hostelería, Oficina, Comercio
Rango de temperatura operativa	-10°C...+40°C
Temperatura ambiente de funcionamiento (°C)	40
Compatible con asistente virtual	No aplica
ETIM	EC001744
FI del número electrónico	4170378
Garantía	5 años

Datos ópticos

Lúmenes	2100
Eficacia (lmW)	141
LOR (%)	124
Temperatura de color (K)	4000
Color de la luz	Blanco neutro
CRI (Ra)	90
Uniformidad del color (SDCM)	3
Consistencia del color (SDCM)	SDCM3
Ángulo del haz (°)	70
Tipo de distribución	Simétrico
Control de deslumbramiento	< 19
Grupo de riesgo fotobiológico	RG1

Datos eléctricos

Consumo total de energía (W)	17
Corriente (A)	450
Tensión de alimentación mín.	220,0
Tensión de alimentación máx.	240,0
Factor de potencia	0.96
Distorsión armónica total (THD) 230V 50Hz	7
Protección eléctrica	Clase II
Equipo de control requerido	No
Sistema de control	Driver LED de corriente continua
Regulable	Sí
Modo de regulación	DALI-2, Interruptor regulable (para red eléctrica)
Minimum dimming level (%)	1
Tensión de alimentación (mA)	450
Corriente de encendido (A)	25
Duración de irrupción (µs)	141
Clase de eficiencia energética (A>G) de la fuente de luz	C
Frecuencia nominal (Hz)	50/60Hz
Tasa de parpadeo del LED	Ultra bajo (5% o menos)
Luminarias máximas por 10A Interruptor C automático	31
Núm. Máx. de luminarias en diferen C13 A	40
Luminarias máximas por 16A Interruptor C automático	51
Max. products per 20A C Breaker	66
Max. products per 10A B Breaker	19
Max. products per 13A B Breaker	24
Luminarias máximas por 16A Interruptor B automático	31
Max. products per 20A B Breaker	40
Connectable conductor cross section - Min (mm ²)	0,5
Connectable conductor cross section - Max (mm ²)	2,5

Solstice 200 2100lm 940 DALI

Item No: 2070417

Concord

Información de vida útil

Vida útil media - L70 B50	120000
Vida media - L80/B20	120000
Vida media - L80/B10	120000
Vida media - L90/B10	68000

Datos físicos

Acabado de color	RAL 9016 Blanco tráfico / Bisel
Protección IP	IP40/20
Protección IK	IK02
Acabado del difusor	Difuso
Material del difusor	Polycarbonato PC
Acabado del reflector	No aplicable
Alto (mm)	100
Diámetro nominal del producto (mm)	215
Built-in diameter (mm)	200
Max. Lamp Diameter (mm) - D	215
Peso (kg)	0.95
Recessed Depth (mm)	150

Empaquetado

Código EAN	5025768704170
Largo del embalaje individual (cm)	30.3
Ancho del embalaje individual (cm)	30.3
Alto del embalaje individual (cm)	18.0
DUN14 (inner)	05025768704170
Cantidad de unidades por caja	1
Largo / alto del embalaje outer (cm)	30.3
Ancho del embalaje outer (cm)	30.3
Profundidad del embalaje outer (cm)	18.0

Información de seguridad

Prueba del hilo incandescente (°C)	850
Condiciones óptimas de funcionamiento (°C)	-10-40