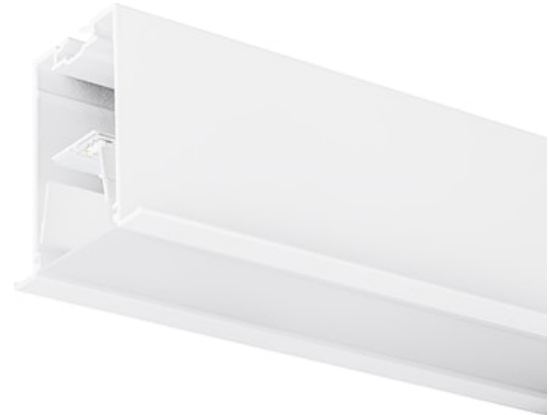
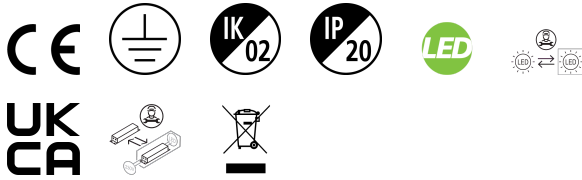


MC2 TRIM 1.2M 4K DALI WHT OPAL

Item No: 2093127

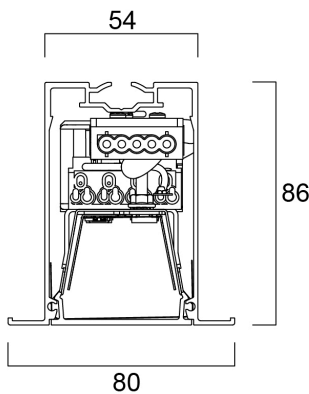
Concord



2093127 MC2 TRIM 1.2M 4K DALI WHT OPAL Continuous lines of LED light, white RAL 9016, direct distribution, trim detail for plasterboard ceilings, suitable for recessed installation either horizontally or vertically, various accessories available, compact and minimalist design based on the Golden Mean, ideal for offices, meeting rooms, corridors, education facilities, museums and libraries, extruded aluminium body, diffuser: opal, colour temperature: 4000K neutral white, total system power: 21W, total fixture output: 2350lm, luminaire efficacy: 112lm/W, LOR: 100%, colour rendering: Ra >80, LED Chromacity: 3 step MacAdam ellipse, lifespan: 66,000 hours L90B10, IR/UV free light source without heat radiation, operating voltage: 220-240V / 50-60Hz, drive current: 800mA, electronic driver, DALI dimmable, electrical protection: CLASS I, IP20, suitable for internal environment only.

Technical Assets

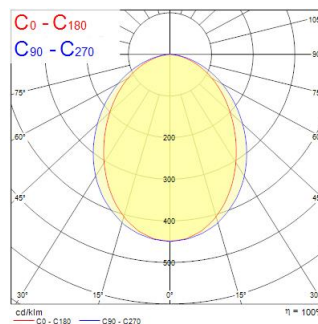
Dimensions (mm)



Photometrics

Distance [m]	Cone diameter [m]	Beam diameter [m]	Beam diameter [in]	Illuminance [lx]
0.5	1.13 0.91	0.071 0.060	42.8" 42.4"	4205 609
1.0	2.27 1.83	0.142 0.120	45.6" 42.4"	1051 232
1.5	3.40 2.74	0.213 0.180	48.8" 42.4"	467 96
2.0	4.54 3.65	0.284 0.240	48.8" 42.4"	283 108
2.5	5.67 4.57	0.355 0.300	48.8" 42.4"	168 54
3.0	6.81 5.48	0.426 0.360	48.8" 42.4"	117 34

Distance [m] Cone diameter [m] Illuminance [lx]
 — C0 - C180 (Half beam angle: 64.9°)
 — C90 - C270 (Half beam angle: 97.2°)



MC2 TRIM 1.2M 4K DALI WHT OPAL

Item No: 2093127

Concord

Informacion General

Nombre del producto	MC2 TRIM 1.2M 4K DALI WHT OPAL
Tecnología	LED
Casquillo	N/A
Material del cuerpo	Aluminio
Montaje	Montaje empotrado en techo
Environment	Interiores
Aplicación	Educación, Hostelería, Oficina, Comercio
Temperatura ambiente de funcionamiento (°C)	25
ETIM	EC002892
FI del número electrónico	4237853
Garantía	5 años

Datos ópticos

Lúmenes	2350
Eficacia (lmW)	112
LOR (%)	100
Temperatura de color (K)	4000
Color de la luz	Blanco neutro
CRI (Ra)	80
Consistencia del color (SDCM)	SDCM3
Cromaticidad ajustable	No
Control de deslumbramiento	< 17
Grupo de riesgo fotobiológico	RG0

Datos eléctricos

Consumo total de energía (W)	21
Tensión de alimentación mín.	220
Tensión de alimentación máx.	240
Factor de potencia	0.98
Protección eléctrica	Clase I
Sistema de control	Balasto electrónico
Modo de regulación	DALI
Minimum dimming level (%)	1
Tensión de alimentación (mA)	800
Corriente de encendido (A)	40
Duración de irrupción (µs)	178
Clase de eficiencia energética (A>G) de la fuente de luz	C
Luminarias máximas por 10A Interruptor C automático	15
Núm. Máx. de luminarias en diferen C13 A	20
Luminarias máximas por 16A Interruptor C automático	23
Max. products per 20A C Breaker	30
Max. products per 10A B Breaker	9
Max. products per 13A B Breaker	12
Luminarias máximas por 16A Interruptor B automático	14
Max. products per 20A B Breaker	18

Información de vida útil

Vida útil media - L70 B50	120000
Vida media - L80/B20	120000
Vida media - L90/B10	66000

MC2 TRIM 1.2M 4K DALI WHT OPAL

Item No: 2093127

Concord

Datos físicos

Acabado de color	Blanco
Protección IP	IP20
Protección IK	IK02
Acabado del difusor	Opal
Material del difusor	Polycarbonato PC
Largo (mm)	1200
Ancho (mm)	80
Alto (mm)	86
Peso (kg)	2.8
Recessed Depth (mm)	136

Empaquetado

Código EAN	5025768931279
Largo del embalaje individual (cm)	125.0
Ancho del embalaje individual (cm)	9.0
Alto del embalaje individual (cm)	10.0
DUN14 (inner)	05025768931279
Cantidad de unidades por caja	1
Largo / alto del embalaje outer (cm)	125.0
Ancho del embalaje outer (cm)	9.0
Profundidad del embalaje outer (cm)	10.0