

INSET TREND KIT SW REFLED ES50 36° BN WW DIM

Item No: 3001762

SYLVANIA

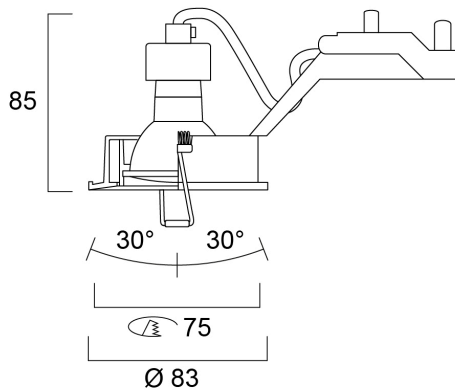
PROTM



GU10 Housing with REFLED ES50 36° lamp included, Ideal for indoor application, Loop in - loop out box included

Technical Assets

Dimensions (mm)



Photometrics

INSET TREND KIT SW REFLED ES50 36° BN WW DIM

Item No: 3001762

SYLVANIA

Información General

Nombre del producto	INSET TREND KIT SW REFLED ES50 36° BN WW DIM
Tecnología	LED
Casquillo	GU10
Material del cuerpo	Aluminio
Montaje	Montaje empotrado en techo
Detector de presencia	Ninguno
Environment	Interior
Aplicación	Hostelería, Residencial y de consumo
Compatible con asistente virtual	No aplica
ETIM	EC001744
SE del número electrónico	7467393
Garantía	3 años

Datos ópticos

Lúmenes	345
Eficacia (lmW)	76
LOR (%)	100
Temperatura de color (K)	3000
Color de la luz	Blanco cálido
CRI (Ra)	80
Consistencia del color (SDCM)	SDCM6
Cromaticidad ajustable	No
Ángulo del haz (°)	36
Tipo de distribución	Simétrico
Grupo de riesgo fotobiológico	RG1

Datos eléctricos

Lámpara incluida	0029126
Consumo total de energía (W)	4.5
Tensión de alimentación mín.	220
Tensión de alimentación máx.	240
Protección eléctrica	Clase II
Sistema de control	Driver LED de corriente continua
Regulable	No
Modo de regulación	Corte de fase
Clase de eficiencia energética (A>G) de la fuente de luz	F
Connectable conductor cross section - Min (mm ²)	0,75
Connectable conductor cross section - Max (mm ²)	2.0

Datos físicos

Acabado de color	Blanco
Protección IP	IP23/20
Protección IK	IK02
Acabado del difusor	Otro
Material del difusor	Ninguno
Acabado del reflector	No aplicable
Alto (mm)	85
Diámetro nominal del producto (mm)	83
Peso (kg)	0.179
Recessed Depth (mm)	100

Empaquetado

Código EAN	8711971017622
Largo del embalaje individual (cm)	13.13
Ancho del embalaje individual (cm)	9.9
Alto del embalaje individual (cm)	8.4
DUN14 (inner)	18711971017629
Cantidad de unidades por caja	30
Largo / alto del embalaje outer (cm)	28.5
Ancho del embalaje outer (cm)	28.7
Profundidad del embalaje outer (cm)	53.0

INSET TREND KIT SW REFLED ES50 36° BN WW DIM

Item No: 3001762

SYLVANIA

Información de seguridad

Prueba del hilo incandescente (°C) | 650