

# INSET TREND KIT SW IP44 REFLED ES50 36° WH NW DIM

Item No: 3001765

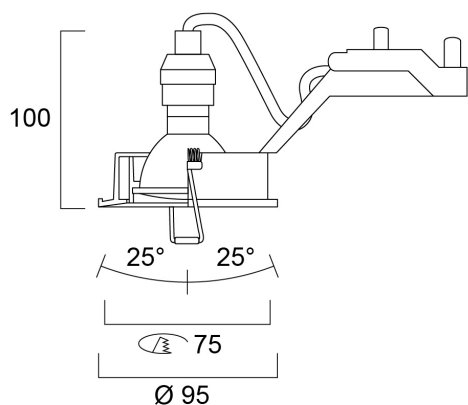
**PRO**<sup>TM</sup>



GU10 Housing with REFLED ES50 36° lamp included, Ideal for indoor application, Loop in - loop out box included

## Technical Assets

### Dimensions (mm)



### Photometrics

# INSET TREND KIT SW IP44 REFLED ES50 36° WH NW DIM

Item No: 3001765

## Informacion General

Nombre del producto	INSET TREND KIT SW IP44 REFLED ES50 36° WH NW DIM
Tecnología	LED
Casquillo	GU10
Material del cuerpo	Aluminio
Montaje	Montaje empotrado en techo
Environment	Interior
Aplicación	Hostelería, Residencial y de consumo
ETIM	EC001744
FI del número electrónico	4270039
SE del número electrónico	7468152
Garantía	3 años

## Datos ópticos

Lúmenes	345
Eficacia (lmW)	76
LOR (%)	100
Temperatura de color (K)	4000
Color de la luz	Blanco neutro
CRI (Ra)	80
Cromaticidad ajustable	No
Ángulo del haz (°)	40

## Datos eléctricos

Lámpara incluida	0029128
Consumo total de energía (W)	4.5
Sistema de control	Balasto electrónico
Modo de regulación	Corte de fase
Clase de eficiencia energética (A>G) de la fuente de luz	F

## Datos físicos

Acabado de color	Blanco
Protección IP	IP44/20
Protección IK	IK02
Acabado del difusor	Transparente
Material del difusor	Otro
Alto (mm)	100
Diámetro nominal del producto (mm)	95
Peso (kg)	0.224
Recessed Depth (mm)	140

## Empaquetado

Código EAN	8711971017653
Largo del embalaje individual (cm)	13.03
Ancho del embalaje individual (cm)	10.03
Alto del embalaje individual (cm)	8.53
DUN14 (inner)	18711971017650
Cantidad de unidades por caja	30
Largo / alto del embalaje outer (cm)	29.0
Ancho del embalaje outer (cm)	28.4
Profundidad del embalaje outer (cm)	53.0