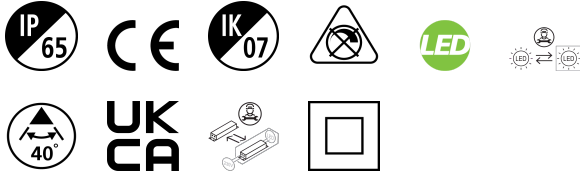


Inverto Dir/Ind NW Eb Rust

Item No: 3070040

SYLVANIA

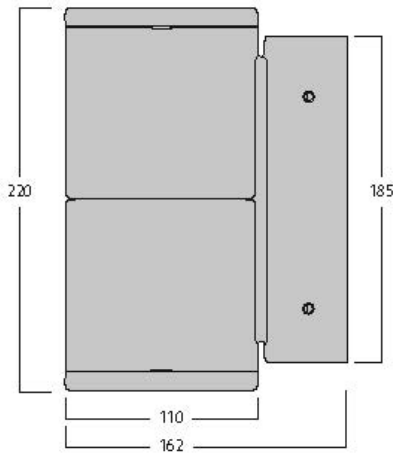
PROTM



Surface Wall mounted direct / indirect luminaire, wire to base with pluggable connection for easy installation, suitable for looping, Rust coloured aluminium housing, 3233lm (2 x 1616lm), 30W, 107lm/W,4000K, 350mA, CRI:80, 40° beam Angle, non-dimmable, IP65, IK07, lifespan: 60,000hrs (L80:B20), 23.00x32.2x11.5mm.

Technical Assets

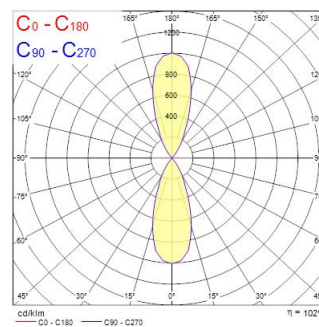
Dimensions (mm)



Photometrics

Distance [m]	Cone diameter [m]	Beam diameter [m]	Beam diameter [ft]	Illuminance [lx]
0.5	0.36	0.36	1.18	1303
1.0	0.72	0.72	2.36	325
1.5	1.08	1.08	3.54	146
2.0	1.44	1.44	4.72	81
2.5	1.80	1.80	5.90	50
3.0	2.16	2.16	7.08	36

Distance [m] Cone diameter [m] Illuminance [lx]
 C0 - C180 (Half beam angle: 39.6°)



Inverto Dir/Ind NW Eb Rust

Item No: 3070040

SYLVANIA

Informacion General

Nombre del producto	Inverto Dir/Ind NW Eb Rust
Tecnología	LED
Casquillo	N/A
Material del cuerpo	Aluminio
Montaje	Montaje en superficie
Environment	Interior / Exterior
Aplicación	Hostelería
Rango de temperatura operativa	-25°C...+25°C
Temperatura ambiente de funcionamiento (°C)	25
ETIM	EC002892
Garantía	5 años

Datos ópticos

Lúmenes	3233
Eficacia (lmW)	107
LOR (%)	100
Temperatura de color (K)	4000
Color de la luz	Blanco neutro
CRI (Ra)	80
Uniformidad del color (SDCM)	3
Cromaticidad ajustable	No
Ángulo del haz (°)	40
Grupo de riesgo fotobiológico	RG1

Datos eléctricos

Consumo total de energía (W)	30
Tensión de alimentación mín.	220
Tensión de alimentación máx.	240
Protección eléctrica	Clase II
Sistema de control	Balasto electrónico
Regulable	No
Modo de regulación	No aplicable
Tensión de alimentación (mA)	350
Corriente de encendido (A)	45
Duración de irrupción (µs)	20
Clase de eficiencia energética (A>G) de la fuente de luz	D
Frecuencia nominal (Hz)	50/60Hz
Luminarias máximas por 10A Interruptor C automático	50
Luminarias máximas por 16A Interruptor C automático	80

Información de vida útil

Vida útil media - L70 B50	60000
Vida media - L80/B20	60000
Vida media - L90/B10	56100

Datos físicos

Protección IP	IP65
Protección IK	IK07
Acabado del difusor	Transparente
Material del difusor	Vidrio
Largo (mm)	162
Ancho (mm)	110
Alto (mm)	220
Peso (kg)	2.444

Inverto Dir/Ind NW Eb Rust

Item No: 3070040



Empaquetado

Código EAN	8711971700401
Largo del embalaje individual (cm)	23.0
Ancho del embalaje individual (cm)	32.3
Alto del embalaje individual (cm)	11.5
DUN14 (inner)	08711971700401
Cantidad de unidades por caja	1
Largo / alto del embalaje outer (cm)	23.0
Ancho del embalaje outer (cm)	32.3
Profundidad del embalaje outer (cm)	11.5

Información de seguridad

Condiciones óptimas de funcionamiento (°C)	-25-25
--	--------