

INST ECO KIT LED ADJ WH 36° NW

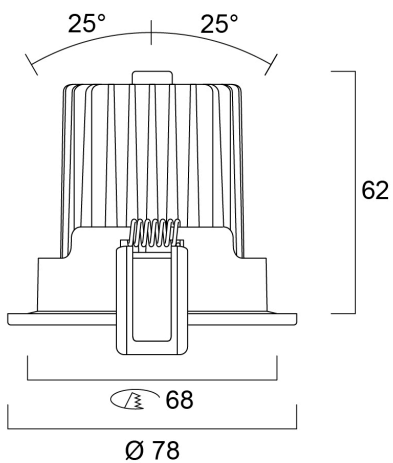
Item No: 3079353



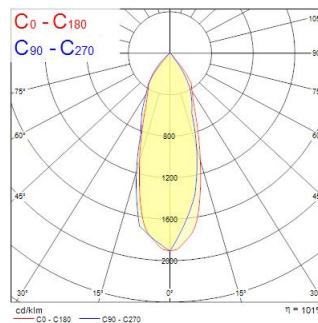
25° tiltable, IP23 (from the front) Accent downlight perfect for 50W Halogen retrofits. Optimal solution in size and luminous efficiency for hospitality and accent and display lighting applications with a 36° beam and 515 lumen output. The downlight provides 4000K CCT and also comes including a non dimmable driver.

Technical Assets

Dimensions (mm)



Photometrics



INST ECO KIT LED ADJ WH 36° NW

Item No: 3079353

Informacion General

Nombre del producto	INST ECO KIT LED ADJ WH 36° NW
Tecnología	LED
Material del cuerpo	Aluminio
Montaje	Montaje empotrado en techo
Environment	Interior
Aplicación	Hostelería
Temperatura ambiente de funcionamiento (°C)	25
ETIM	EC001744
FI del número electrónico	4271069
SE del número electrónico	7467083
Garantía	3 años

Datos ópticos

Lúmenes	515
Eficacia (lmW)	51.5
LOR (%)	100
Temperatura de color (K)	4000
Color de la luz	Blanco neutro
CRI (Ra)	83
Uniformidad del color (SDCM)	5
Cromaticidad ajustable	No
Ángulo del haz (°)	36
Tipo de distribución	Direct

Datos eléctricos

Consumo total de energía (W)	10
Protección eléctrica	Clase II
Sistema de control	Balasto electrónico
Modo de regulación	No aplicable
Tensión de alimentación (mA)	800

Datos físicos

Acabado de color	Blanco
Protección IP	IP23/20
Protección IK	IK02
Acabado del difusor	Transparente
Material del difusor	Otro
Largo (mm)	78
Ancho (mm)	78
Alto (mm)	62
Diámetro nominal del producto (mm)	78
Peso (kg)	0.328
Recessed Depth (mm)	110

Empaquetado

Código EAN	8711971793533
Largo del embalaje individual (cm)	15.1
Ancho del embalaje individual (cm)	11.4
Alto del embalaje individual (cm)	9.1
DUN14 (inner)	18711971793530
Cantidad de unidades por caja	20
Largo / alto del embalaje outer (cm)	47.9
Ancho del embalaje outer (cm)	24.4
Profundidad del embalaje outer (cm)	31.9