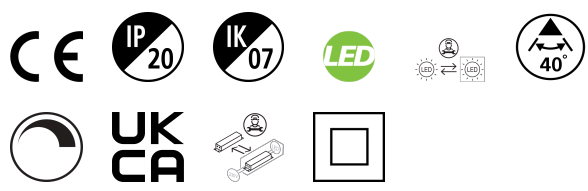


# Inverto Pend Rmt NW 1-10v Silver

Item No: 3080067

**SYLVANIA**

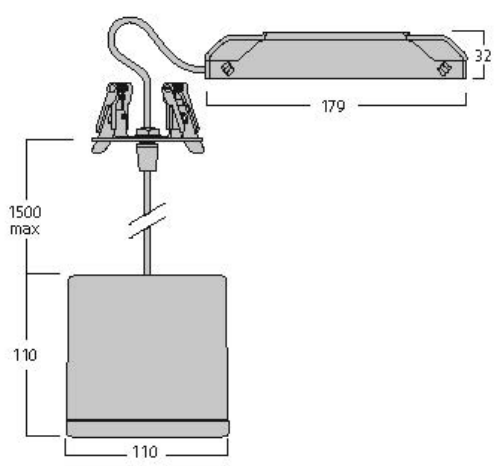
**PRO**<sup>TM</sup>



Pendant luminaire with remote driver, wire to base with pluggable connection for easy installation, suitable for looping, switchable driver, silver coloured aluminium housing, 1,617lm, 16W, 101lm/W, 4000K, 350mA , CRI:80, 40° beam Angle, 1-10V dimmable, IP20, IK07, lifespan: 60,000hrs (L80:B20), 18.50x24.5x11.5mm.

## Technical Assets

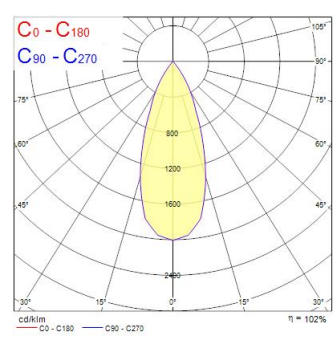
### Dimensions (mm)



### Photometrics

Distance [m]	Cone diameter [m]	E10%	E50%	E90%	Illuminance [lx]
0.5	0.36	12074	1837	842	
1.0	0.72	3019	459	208	
1.5	1.08	1442	216	103	
2.0	1.44	811	122	59	
2.5	1.80	519	77	37	
3.0	2.16	360	54	26	

Distance [m] Cone diameter [m] Illuminance [lx]  
 C0 - C180 (Half beam angle: 39.6°)



# Inverto Pend Rmt NW 1-10v Silver

Item No: 3080067

**SYLVANIA**

## Informacion General

Nombre del producto	Inverto Pend Rmt NW 1-10v Silver
Tecnología	LED
Casquillo	N/A
Material del cuerpo	Aluminio
Montaje	Suspendido en superficie
Environment	Interiores
Aplicación	Hostelería
Rango de temperatura operativa	-25°C...+25°C
Temperatura ambiente de funcionamiento (°C)	25
ETIM	EC001743
Garantía	5 años

## Datos ópticos

Lúmenes	1617
Eficacia (lmW)	101
LOR (%)	100
Temperatura de color (K)	4000
Color de la luz	Blanco neutro
CRI (Ra)	80
Uniformidad del color (SDCM)	3
Cromaticidad ajustable	No
Ángulo del haz (°)	40
Grupo de riesgo fotobiológico	RG1

## Datos eléctricos

Consumo total de energía (W)	16
Tensión de alimentación mín.	220
Tensión de alimentación máx.	240
Protección eléctrica	Clase II
Sistema de control	Balasto electrónico
Regulable	Sí
Modo de regulación	1-10V (analógica)
Minimum dimming level (%)	5
Tensión de alimentación (mA)	350
Corriente de encendido (A)	45
Duración de irrupción (µs)	20
Clase de eficiencia energética (A>G) de la fuente de luz	D
Frecuencia nominal (Hz)	50/60Hz
Luminarias máximas por 10A Interruptor C automático	50
Luminarias máximas por 16A Interruptor C automático	80

## Información de vida útil

Vida útil media - L70 B50	60000
Vida media - L80/B20	60000
Vida media - L90/B10	56100

## Datos físicos

Acabado de color	RAL 9022 - Gris perla claro
Protección IP	IP20
Protección IK	IK07
Acabado del difusor	Transparente
Material del difusor	Vidrio
Largo (mm)	110
Ancho (mm)	110
Alto (mm)	110
Peso (kg)	1.429

# Inverto Pend Rmt NW 1-10v Silver

Item No: 3080067

**SYLVANIA**

## Empaquetado

Código EAN	8711971800675
Largo del embalaje individual (cm)	18.5
Ancho del embalaje individual (cm)	29.6
Alto del embalaje individual (cm)	11.5
DUN14 (inner)	08711971800675
Cantidad de unidades por caja	1
Largo / alto del embalaje outer (cm)	18.5
Ancho del embalaje outer (cm)	29.6
Profundidad del embalaje outer (cm)	11.5

## Información de seguridad

Condiciones óptimas de funcionamiento (°C)	-25-25
--	--------