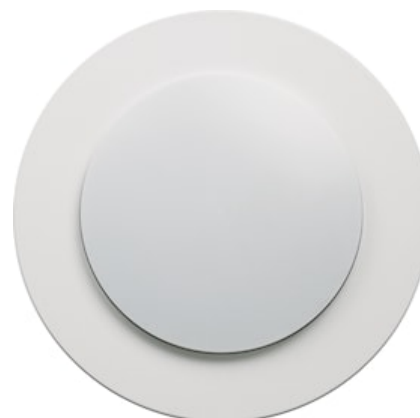


# CASSINI PLANAR 400 IK10 1229LM 830 WHITE

Item No: 4054888

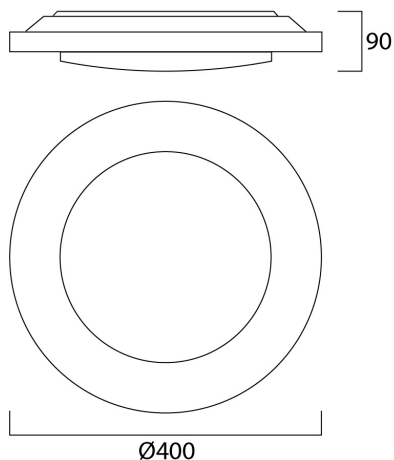
Concord



Ambient and decorative 400mm diameter LED bulkhead luminaire with halo backlight. Resistant to dust and water jet ingress, IP65, IK10, Class 1, 220-240V. 3000K, Switchable High Output or High efficiency mode, 644/1229 lm, 17 W, Drive current: 700mA, CRI 80

## Technical Assets

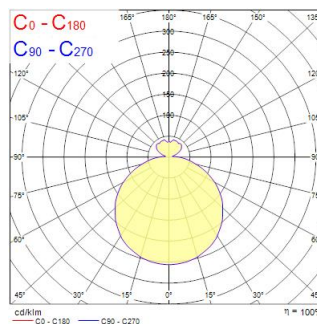
### Dimensions (mm)



### Photometrics

Distance [m]	Cone diameter [m]	Beam diameter [m]	Beam diameter [ft]	Illuminance [lx]
0.5	1.71	5.61	18.4	1286
1.0	3.42	11.22	36.8	317
1.5	5.13	16.83	55.2	141
2.0	6.85	22.44	73.6	79
2.5	8.56	28.05	92.0	51
3.0	10.27	33.66	110.4	38

Distance [m] Cone diameter [m] Illuminance [lx]  
C0 - C180 (Half beam angle: 119.4°)



# CASSINI PLANAR 400 IK10 1229LM 830 WHITE

Item No: 4054888

## Concord

### Información General

Nombre del producto	CASSINI PLANAR 400 IK10 1229LM 830 WHITE
Tecnología	LED
Casquillo	N/A
Environment	Interior
Aplicación	Hostelería
ETIM	EC002892
Garantía	5 años

### Datos ópticos

Lúmenes	644/1229
LOR (%)	100
Temperatura de color (K)	3000
Color de la luz	Blanco cálido
CRI (Ra)	80
Grupo de riesgo fotobiológico	RG0

### Datos eléctricos

Consumo total de energía (W)	17
Tensión de alimentación mín.	230
Tensión de alimentación máx.	240
Protección eléctrica	Clase I
Tensión de alimentación (mA)	700
Clase de eficiencia energética (A>G) de la fuente de luz	C
Frecuencia nominal (Hz)	50/60Hz

### Datos físicos

Acabado de color	Blanco
Protección IP	IP65
Protección IK	IK10
Alto (mm)	90
Diámetro nominal del producto (mm)	400
Max. Lamp Diameter (mm) - D	400
Peso (kg)	1.1

### Empaquetado

Código EAN	5026524548885
Largo del embalaje individual (cm)	50.0
Ancho del embalaje individual (cm)	50.0
Alto del embalaje individual (cm)	20.0
DUN14 (inner)	05026524548885
Cantidad de unidades por caja	1
Largo / alto del embalaje outer (cm)	50.0
Ancho del embalaje outer (cm)	50.0
Profundidad del embalaje outer (cm)	20.0