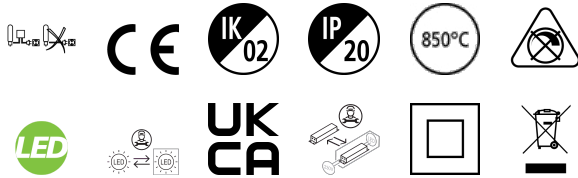


START Track Spot L 3250lm 930 WB WHT

Tuotenro: 0004867

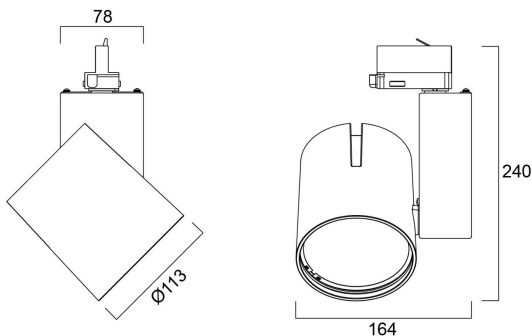
SYLVANIA



Integrated LED spotlight, Textured White - RAL9016, compact and minimalist design, ideal for retail applications, die-cast aluminium body, passive cooling heatsink. Beam angle: 52°, color temperature: 3000K, total system power: 35W, total fixture output: 3260 lm, LOR: 100%, colour rendering: Ra: 90 typical, LED Chromaticity: 3 step MacAdam ellipse, IR/UV free light source without heat radiation, operating voltage: 220-240V / 50-60Hz, drive current: 900mA, electronic driver, non-dimmable, power factor: 0.93, electrical protection: Class II, Global Track 3 Phase adapter suitable for Global trac 3-circuit tracks, ingress protection rating: IP20, suitable for internal environment only, horizontal rotation: 355°, vertical tilt: 90°, dimensions: Ø113x164x240, weight: 1.368kg.

Tekniset ominaisuudet

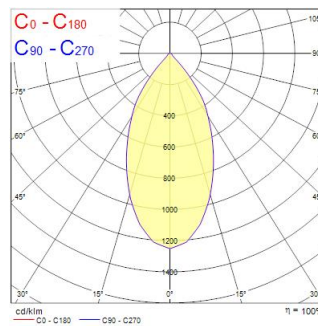
Mitat (mm)



Valonjakotiedostot

| Distance [m] | Cone diameter [m] | Beam diameter [m] | Illuminance [lx] |
|--------------|-------------------|-------------------|------------------|
| 0.5 | 0.45 | Ø171 | 18114 |
| 1.0 | 0.96 | Ø342 | 4529 |
| 1.5 | 1.44 | Ø513 | 1811 |
| 2.0 | 1.93 | Ø684 | 905 |
| 2.5 | 2.41 | Ø855 | 563 |
| 3.0 | 2.89 | Ø1026 | 402 |

Distance [m] Cone diameter [m] Illuminance [lx]
 — C0 - C180 (Half beam angle: 51.4°)



START Track Spot L 3250lm 930 WB WHT

Tuotenro: 0004867

SYLVANIA

Perustiedot

| | |
|---------------------------|--------------------------------------|
| Tuotenimi | START Track Spot L 3250lm 930 WB WHT |
| Teknologia | LED |
| Kanta | N/A |
| Runko | Alumiini |
| Asennus | Kiskoon asennettava |
| Valaisinluokka | Suljettu |
| Käyttökohteet | Myyvälät |
| Käyttölämpötila-alue (°C) | 1°C...+25°C |
| Käyttölämpötila Tq (°C) | 25 |
| ETIM-luokka | EC001744 |
| Sähkönumero FI | 4274274 |
| E-antal SE | 7401808 |
| Takuu | 5 vuotta |

Optiset tiedot

| | |
|-------------------------------|------------------|
| Valaisimen valovirta (lm) | 3260 |
| Valotehokkuus (lm/W) | 93 |
| Valaisimen hyötysuhde LOR (%) | 100 |
| Väriämpötila (K) | 3000 |
| Valon väri | Lämmin valkoinen |
| Värintoistoindeksi (CRI) | 90 |
| Valon värin vaihtelu (SDCM) | SDCM3 |
| Avauskulma (°) | 52 |
| Fotobiologinen riskiluokka | RG1 |

Sähköiset tiedot

| | |
|--|-----------------------------------|
| Kokonaisteho (W) | 35 |
| Virta (A) | 0.15 |
| Pääjännite/laitteen jännite min (V) | 230 |
| Pääjännite/laitteen jännite - max (V) | 240 |
| Lampun tehokerroin | 0.93 |
| THD (at 230 V, 50 Hz, full load, at 100% dimming level) ≤ xx.x % | 15.1 |
| Suojausluokka | Luokka II |
| Erillinen liitäntälaitte tarvitaan | kyllä |
| Liitäntälaitteen tyyppi | Elektroninen liitäntälaitte |
| Liitäntälaitteen asennus | Sisäänrakennettu |
| Himmennettävä | Ei |
| Himmennystapa | N/A |
| Ohjausvirta (mA) | 900 |
| Sytytysvirtapiikki (A) | 10 |
| Sytytysvirtapiikin kesto (µs) | 100 |
| Energialuokka (A->G) sisältyvälle valonlähteelle | E |
| Verkon taajuus (Hz) | 50/60Hz |
| LEDin välkyntä | Erittäin matala (5% tai vähemmän) |
| Max. kappalemäärä 10A C-käyrän johdonsuojalle | 35 |
| Max. valaisimia 13A C-käyrän johdonsuojalle | 50 |
| Max. kappalemäärä 16A C-käyrän johdonsuojalle | 65 |
| Max. kappalemäärä 20A C-käyrän johdonsuojalle | 75 |
| Max. kappalemäärä 10A B-käyrän johdonsuojalle | 28 |
| Max. kappalemäärä 13A B-käyrän johdonsuojalle | 40 |
| Max. valaisimia 16A B-käyrän johdonsuojalle | 52 |
| Max. kappalemäärä 20A B-käyrän johdonsuojalle | 60 |

START Track Spot L 3250lm 930 WB WHT

Tuotenro: 0004867

SYLVANIA

Elinikätiedot

| | |
|-------------------|--------|
| Elinikä - L70 B50 | 100000 |
| Elinikä - L70 B20 | 100000 |
| Elinikä - L70 B10 | 100000 |
| Elinikä - L80 B50 | 100000 |
| Elinikä - L80 B20 | 100000 |
| Elinikä - L80 B10 | 79500 |
| Elinikä - L90 B50 | 69500 |
| Elinikä - L90 B20 | 54500 |
| Elinikä - L90 B10 | 47500 |

Rakennetiedot

| | |
|-------------------------------|----------------------|
| Rungon väri | RAL 9016 - Valkoinen |
| IP-luokka | IP20 |
| IK-luokka | IK02 |
| Häikäisysuojan pintakäsittely | Läpinäkyvä |
| Häikäisysuojan materiaali | PC polykarbonaatti |
| Heijastimen pinnoite | Korkeakiiltoinen |
| Leveys (mm) | 164 |
| Korkeus (mm) | 240 |
| Tuotteen halkaisija (mm) | 113 |
| Paino (kg) | 1.368 |

Pakkaustiedot

| | |
|---|----------------|
| EAN-koodi | 5410288048673 |
| Yksittäispakkauksen pituus / korkeus (cm) | 25.0 |
| Yksittäispakkauksen leveys (cm) | 19.5 |
| Yksittäispakkauksen syvyys (cm) | 20.0 |
| DUN14 (tukkupakkaus 1) | 05410288048673 |
| Kappalemäärä tukkupakkaus 2 | 1 |
| Tukkupakkaus 2 pituus / korkeus (cm) | 25.0 |
| Tukkupakkaus 2 leveys (cm) | 19.5 |
| Tukkupakkaus 2 syvyys (cm) | 20.0 |

Turvallisuustiedot

| | |
|-------------------------------|-------|
| Hehkulankatesti (°C) | 850 |
| Käyttölämpötila | 1-25 |
| Käyttö vain kuivissa tiloissa | Kyllä |