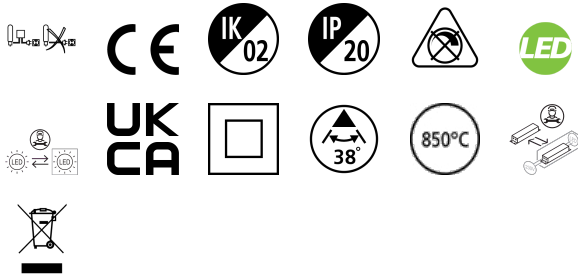


# START Track Spot L 4450lm 930 MB BLK

Tuotenro: 0004893

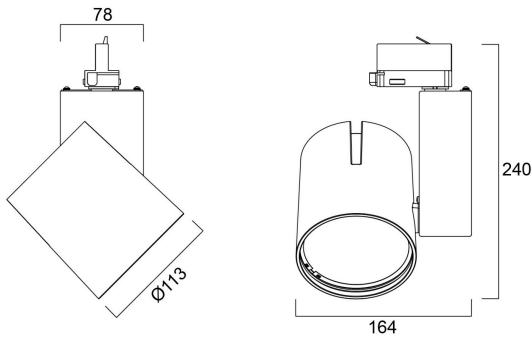
**SYLVANIA**



Integrated LED spotlight, Textured Black - RAL9005, compact and minimalist design, ideal for retail applications, die-cast aluminium body, passive cooling heatsink. Beam angle: 38°, color temperature: 3000K, total system power: 55W, total fixture output: 4448 lm, LOR: 100%, colour rendering: Ra: 90 typical, LED Chromaticity: 3 step MacAdam ellipse, IR/UV free light source without heat radiation, operating voltage: 220-240V / 50-60Hz, drive current: 1400mA, electronic driver, non-dimmable, power factor: 0.96, electrical protection: Class II, Global Track 3 Phase adapter suitable for Global trac 3-circuit tracks, ingress protection rating: IP20, suitable for internal environment only, horizontal rotation: 355°, vertical tilt: 90°, dimensions: Ø113x164x240, weight: 1.398kg.

## Tekniset ominaisuudet

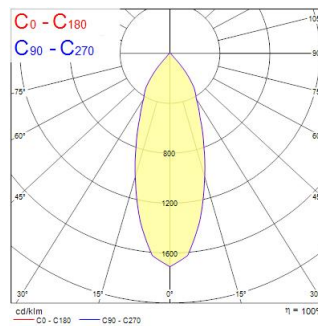
### Mitat (mm)



### Valonjakotiedostot

Distance [m]	Cone diameter [m]	Beam diameter [m]	Illuminance [lx]
0.5	0.34	Ø171 18.8"	3520 1268
1.0	0.68	Ø342 18.8"	1760 524
1.5	1.02	Ø513 18.8"	1173 444
2.0	1.36	Ø684 18.8"	880 353
2.5	1.70	Ø855 18.8"	716 278
3.0	2.04	Ø1026 18.8"	644 220

Distance [m] Cone diameter [m] Illuminance [lx]  
 — C0 - C180 (Half beam angle: 37.8°)



# START Track Spot L 4450lm 930 MB BLK

Tuotenro: 0004893

**SYLVANIA**

## Perustiedot

Tuotenimi	START Track Spot L 4450lm 930 MB BLK
Teknologia	LED
Kanta	N/A
Runko	Alumiini
Asennus	Kiskoon asennettava
Valaisinluokka	Suljettu
Käyttökohteet	Myyvälät
Käyttölämpötila-alue (°C)	1°C...+25°C
Käyttölämpötila Tq (°C)	25
ETIM-luokka	EC001744
Sähkönumero FI	4274423
E-antal SE	7401834
Takuu	5 vuotta

## Optiset tiedot

Valaisimen valovirta (lm)	4448
Valotehokkuus (lm/W)	81
Valaisimen hyötysuhde LOR (%)	100
Väriämpötila (K)	3000
Valon väri	Lämmin valkoinen
Värintoistoindeksi (CRI)	90
Valon värin vaihtelu (SDCM)	SDCM3
Avauskulma (°)	38
Fotobiologinen riskiluokka	RG1

## Sähköiset tiedot

Kokonaisteho (W)	55
Virta (A)	0.23
Pääjännite/laitteen jännite min (V)	230
Pääjännite/laitteen jännite - max (V)	240
Lampun tehokerroin	0.96
THD (at 230 V, 50 Hz, full load, at 100% dimming level) ≤ xx.x %	15.1
Suojausluokka	Luokka II
Erillinen liitäntälaitte tarvitaan	kyllä
Liitäntälaitteen tyyppi	Elektroninen liitäntälaitte
Liitäntälaitteen asennus	Sisäänrakennettu
Himmennettävä	Ei
Himmennystapa	N/A
Ohjausvirta (mA)	1400
Sytytysvirtapiikki (A)	12
Sytytysvirtapiikin kesto (µs)	50
Energialuokka (A->G) sisältyvälle valonlähteelle	E
Verkon taajuus (Hz)	50/60Hz
LEDin välkyntä	Erittäin matala (5% tai vähemmän)
Max. kappalemäärä 10A C-käyrän johdonsuojalle	25
Max. valaisimia 13A C-käyrän johdonsuojalle	35
Max. kappalemäärä 16A C-käyrän johdonsuojalle	45
Max. kappalemäärä 20A C-käyrän johdonsuojalle	55
Max. kappalemäärä 10A B-käyrän johdonsuojalle	20
Max. kappalemäärä 13A B-käyrän johdonsuojalle	35
Max. valaisimia 16A B-käyrän johdonsuojalle	45
Max. kappalemäärä 20A B-käyrän johdonsuojalle	55

# START Track Spot L 4450lm 930 MB BLK

Tuotenro: 0004893

**SYLVANIA**

## Elinikätiedot

Elinikä - L70 B50	100000
Elinikä - L70 B20	100000
Elinikä - L70 B10	100000
Elinikä - L80 B50	100000
Elinikä - L80 B20	100000
Elinikä - L80 B10	79500
Elinikä - L90 B50	69500
Elinikä - L90 B20	54500
Elinikä - L90 B10	47500

## Rakennetiedot

Rungon väri	RAL 9005 - Musta
IP-luokka	IP20
IK-luokka	IK02
Häikäisysuojan pintakäsittely	Läpinäkyvä
Häikäisysuojan materiaali	PC polykarbonaatti
Heijastimen pinnoite	Korkeakiiltoinen
Leveys (mm)	164
Korkeus (mm)	240
Tuotteen halkaisija (mm)	113
Paino (kg)	1.398

## Pakkaustiedot

EAN-koodi	5410288048932
Yksittäispakkauksen pituus / korkeus (cm)	25.0
Yksittäispakkauksen leveys (cm)	19.5
Yksittäispakkauksen syvyys (cm)	20.0
DUN14 (tukkupakkaus 1)	05410288048932
Kappalemäärä tukkupakkaus 2	1
Tukkupakkaus 2 pituus / korkeus (cm)	25.0
Tukkupakkaus 2 leveys (cm)	19.5
Tukkupakkaus 2 syvyys (cm)	20.0

## Turvallisuustiedot

Hehkulankatesti (°C)	850
Käyttölämpötila	1-25
Käyttö vain kuivissa tiloissa	Kyllä