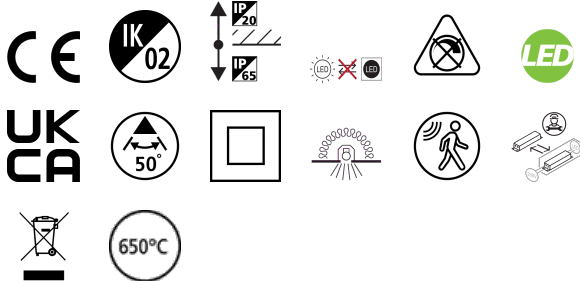


START Spot IP65 PIR 670-1050LM 3CCT BLK

Tuotenro: 0005192

SYLVANIA

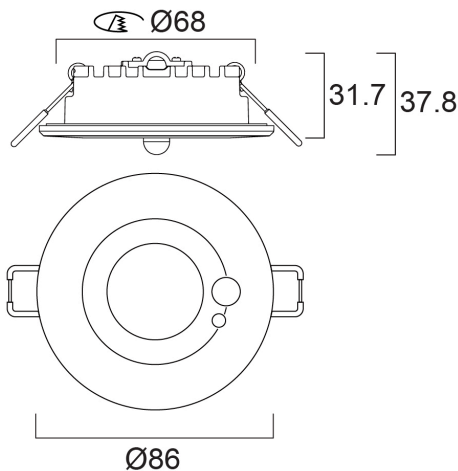
STARTTM



START SPOT IP65 PIR 670-1050LM 3CCT BLK is a universal spotlight offering multiple PIR sensor setting options and three adjustable colour temperature options (3 CCT 2700K-3000K-4000K) for easy customization to suit the need of the user. Black finish, fxd, 2 wattage switch on the driver (6W-10W) as standard with 670lm & 1050lm for 4000K , 50° degree beam angle, low profile 31.7mm recessed depth, IP65 from the front, IK03, loop-in/loop-out terminals for fast wiring, 86mm bezel diameter, 68mm cutout. Additional white or black non PIR bezel can be ordered as accessory.

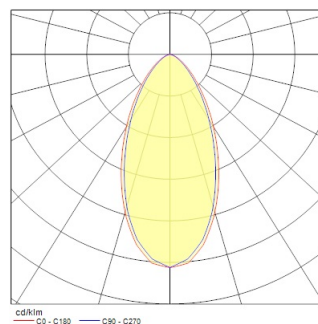
Tekniset ominaisuudet

Mitat (mm)



Valonjakotiedostot

Distance [m]	Cone diameter [m]	Beam diameter [m]	Beam diameter [m]	Illuminance [lx]
0.5	0.46	0.50	0.71'	4305
	0.50		0.80'	1520
1.0	0.92	0.99	1.42'	1076
	0.99		1.60'	495
1.5	1.37	1.49	2.13'	473
	1.49		2.30'	312
2.0	1.83	1.99	2.84'	288
	1.99		3.20'	191
2.5	2.29	2.48	3.55'	172
	2.48		3.90'	116
3.0	2.75	2.96	4.26'	100
	2.96		4.60'	64



START Spot IP65 PIR 670-1050LM 3CCT BLK

Tuotenro: 0005192

SYLVANIA

Perustiedot

Tuotenimi	START Spot IP65 PIR 670-1050LM 3CCT BLK
Teknologia	LED
Kanta	N/A
Runko	Alumiini
Asennus	Uppoasennus kattopintaan
Built in presence detector	PIR
Käyttökohteet	Aluevalaistus, Myymälät
Käyttölämpötila-alue (°C)	-20°C...+35°C
Virtual assistant compatibility	N/A
ETIM-luokka	EC001744
Sähkönumero FI	4279631
Takuu	5 vuotta

Optiset tiedot

Valaisimen valovirta (lm)	1050
Valotehokkuus (lm/W)	110
Valon väri	Lämmin valkoinen tai Neutraali valkoinen
Värintoistoindeksi (CRI)	80
Valon värin vaihtelu (SDCM)	SDCM6
Avauskulma (°)	50
Valonjaon tyyppi	Symmetrinen
Fotobiologinen riskiluokka	RG1

Sähköiset tiedot

Emergency type	
Kokonaisteho (W)	10
Virta (A)	0.043
Pääjännite/laitteen jännite min (V)	220.0
Pääjännite/laitteen jännite - max (V)	240.0
Lampun tehokerroin	0.85
THD (at 230 V, 50 Hz, full load, at 100% dimming level) ≤ xx.x %	50
Suojausluokka	Luokka II
Liitäntälaitteen tyyppi	LED-ohjain vakiovirta
Himmennettävä	Ei
Himmennystapa	N/A
Ohjausvirta (mA)	430
Sytytysvirtapiikki (A)	2
Sytytysvirtapiikin kesto (µs)	200
Energialuokka (A->G) sisältyvälle valonlähteelle	D
Verkon taajuus (Hz)	50/60Hz
LEDin välkyntä	Erittäin matala (5% tai vähemmän)
Max. kappalemäärä 10A C-käyrän johdonsuojalle	80
Max. valaisimia 13A C-käyrän johdonsuojalle	104
Max. kappalemäärä 16A C-käyrän johdonsuojalle	128
Max. kappalemäärä 20A C-käyrän johdonsuojalle	160
Max. kappalemäärä 10A B-käyrän johdonsuojalle	49
Max. kappalemäärä 13A B-käyrän johdonsuojalle	64
Max. valaisimia 16A B-käyrän johdonsuojalle	79
Max. kappalemäärä 20A B-käyrän johdonsuojalle	99

START Spot IP65 PIR 670-1050LM 3CCT BLK

Tuotenro: 0005192

SYLVANIA

Elinikätiedot

Elinikä - L70 B50	90000
Elinikä - L80 B20	71000
Elinikä - L90 B10	32000

Rakennetiedot

Rungon väri	RAL 9004 - Musta
IP-luokka	IP65/20
IK-luokka	IK02
Häikäisysuojan pintakäsittely	Hajoittava
Häikäisysuojan materiaali	PC polykarbonaatti
Heijastimen pinnoite	Not Applicable
Korkeus (mm)	32
Tuotteen halkaisija (mm)	86
Paino (kg)	0.237

Pakkaustiedot

EAN-koodi	5410288051925
Yksittäispakkauksen pituus / korkeus (cm)	9.0
Yksittäispakkauksen leveys (cm)	6.5
Yksittäispakkauksen syvyys (cm)	13.0
DUN14 (tukkupakkaus 1)	15410288051922
Kappalemäärä tukkupakkaus 2	40
Tukkupakkaus 2 pituus / korkeus (cm)	38.0
Tukkupakkaus 2 leveys (cm)	34.0
Tukkupakkaus 2 syvyys (cm)	29.0
Turvallisuustiedot	
Hehkulankatesti (°C)	650
Käyttölämpötila	-20-35