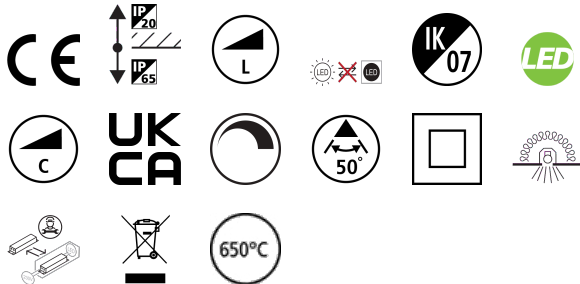


# START Spot Alu IP65 DIM 760LM 3CCT BLK

Tuotenro: 0005193

**SYLVANIA**

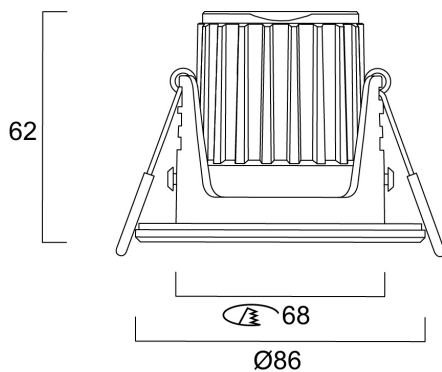
**START**<sup>TM</sup>



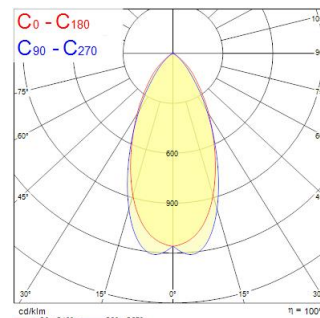
Integrated LED recessed spotlight, black bezel colour, black reflector, 50° degree beam angle, 3-CCT changeable 2700-3000-4000K, polycarbonate and aluminium body, low profile 62mm recessed depth, IP65 from the front, IK07, loop-in/loop-out terminals for fast wiring, 85mm bezel diameter, 68mm cutout, clear lens.

## Tekniset ominaisuudet

### Mitat (mm)



### Valonjakotiedostot



Distance [m]	Cone diameter [m]	Beam diameter [m]	Illuminance [lx]
0.5	0.46	E10°	3523
	0.47	E15°	1287
		E20°	1315
1.0	0.92	E10°	881
	0.93	E15°	290
		E20°	259
1.5	1.37	E10°	382
	1.40	E15°	155
		E20°	138
2.0	1.83	E10°	221
	1.87	E15°	87
		E20°	81
2.5	2.29	E10°	141
	2.33	E15°	68
		E20°	61
3.0	2.75	E10°	98
	2.80	E15°	49
		E20°	47

# START Spot Alu IP65 DIM 760LM 3CCT BLK

Tuotenro: 0005193

**SYLVANIA**

## Perustiedot

Tuotenimi	START Spot Alu IP65 DIM 760LM 3CCT BLK
Teknologia	LED
Kanta	N/A
Runko	Alumiini
Asennustapa	Uppoasennus kattopintaan
Sisäänrakennettu läsnäolotunnistin	NONE
Käyttökohteet	Aluevalaistus
Käyttölämpötila-alue (°C)	-10°C...+35°C
Yhteensopiva virtuaaliavustajien kanssa	N/A
ETIM-luokka	EC001744
Takuu	5 vuotta

## Optiset tiedot

Valaisimen valovirta (lm)	760
Valotehokkuus (lm/W)	100
Valon väri	Neutraali valkoinen
Värintoistoindeksi (CRI)	80
Valon värin vaihtelu (SDCM)	SDCM6
Avauskulma (°)	50
Valonjaon tyyppi	Symmetrinen
Fotobiologinen riskiluokka	RG1

## Sähköiset tiedot

Emergency type	
Kokonaisteho (W)	8.7
Virta (A)	0.038
Pääjännite/laitteen jännite min (V)	220.0
Pääjännite/laitteen jännite - max (V)	240.0
Lampun tehokerroin	0.9
THD (at 230 V, 50 Hz, full load, at 100% dimming level) ≤ xx.x %	35
Suojausluokka	Luokka II
Liitäntälaitteen tyyppi	LED-ohjain vakiovirta
Himmennettävä	Kyllä
Himmennystapa	Vaihesäätö: etu-/takareunan säätö
Min. drive current (mA)	9
Max. drive current (mA)	85
Ohjausvirta-alue (mA)	9mA / 85mA
Sytytysvirtapiikki (A)	1.75
Sytytysvirtapiikin kesto (µs)	100
Energialuokka (A->G) sisältyvälle valonlähteelle	E
Verkon taajuus (Hz)	50/60Hz
Max. kappalemäärä 10A C-käyrän johdonsuojalle	80
Max. valaisimia 13A C-käyrän johdonsuojalle	105
Max. kappalemäärä 16A C-käyrän johdonsuojalle	130
Max. kappalemäärä 20A C-käyrän johdonsuojalle	160
Max. kappalemäärä 10A B-käyrän johdonsuojalle	80
Max. kappalemäärä 13A B-käyrän johdonsuojalle	105
Max. valaisimia 16A B-käyrän johdonsuojalle	130
Kytettävän johtimen poikkipinta - Min (mm <sup>2</sup> )	0.75
Kytettävän johtimen poikkipinta - Max (mm <sup>2</sup> )	1.5

# START Spot Alu IP65 DIM 760LM 3CCT BLK

Tuotenro: 0005193

**SYLVANIA**

## Elinikätiedot

Elinikä - L70 B50	10000
Elinikä - L80 B20	51000
Elinikä - L80 B10	48000

## Rakennetiedot

Rungon väri	RAL 9017 - Musta
IP-luokka	IP65/20
IK-luokka	IK07
Häikäisysuojan pintakäsittely	Muu
Häikäisysuojan materiaali	Ei mikään
Heijastimen pinnoite	Not Applicable
Korkeus (mm)	68.5
Tuotteen halkaisija (mm)	86
Paino (kg)	0.212

## Pakkaustiedot

EAN-koodi	5410288051932
Yksittäispakkauksen pituus / korkeus (cm)	11.7
Yksittäispakkauksen leveys (cm)	8.0
Yksittäispakkauksen syvyys (cm)	14.5
DUN14 (tukkupakkaus 1)	15410288051939
Kappalemäärä tukkupakkaus 1	6
Tukkupakkaus 1 pituus / korkeus (cm)	30.2
Tukkupakkaus 1 leveys (cm)	26.2
Tukkupakkaus 1 syvyys (cm)	13.0
DUN14 (tukkupakkaus 2)	25410288051936
Kappalemäärä tukkupakkaus 2	36
Tukkupakkaus 2 pituus / korkeus (cm)	54.1
Tukkupakkaus 2 leveys (cm)	32.4
Tukkupakkaus 2 syvyys (cm)	42.0

## Turvallisuustiedot

Hehkulankatesti (°C)	650
Käyttölämpötila	-10-35