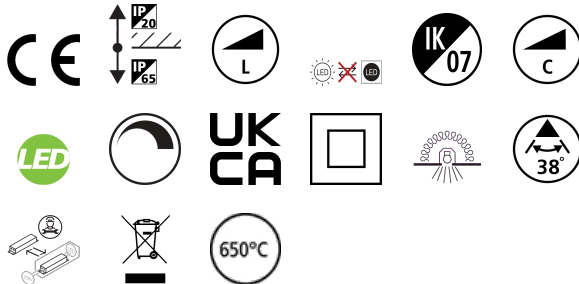


# OBICO IP65 740LM 2CCT DIM ADJ WHT

Tuotenro: 0005350

**SYLVANIA**

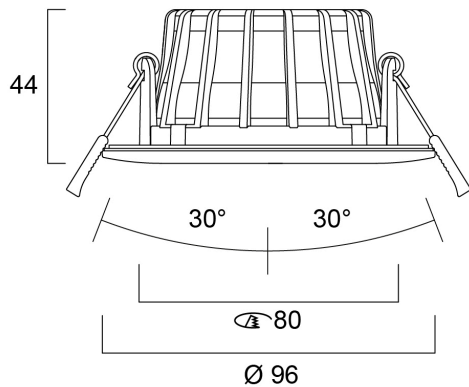
**PRO**<sup>TM</sup>



Integrated LED recessed spotlight, 2-axis adjustable (horizontal rotation 360°, vertical tilt 30°) RAL9016 white bezel colour, two temperature light colors selectable: 3000K, 4000K. Lumen output 740lm (4000K), 8.5W, dimmable trailing/leading edge, 38° degree beam angle, aluminium and steel body, low profile 40mm recessed depth, IP65 frontal degree, IK07, loop-in/loop-out terminals for fast wiring, 96mm bezel diameter, 80mm cutout, clear lens.

## Tekniset ominaisuudet

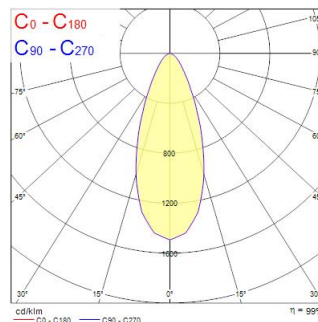
### Mitat (mm)



### Valonjakotiedostot

Distance [m]	Cone diameter [m]	Beam diameter [m]	Illuminance [lx]
0.5	0.37	50° 50°	442 1854
1.0	0.74	50° 50°	1106 468
1.5	1.10	50° 50°	481 204
2.0	1.47	50° 50°	278 118
2.5	1.84	50° 50°	177 73
3.0	2.21	50° 50°	123 51

Distance [m] Cone diameter [m] Illuminance [lx]  
C0 - C180 (Half beam angle: 40.4°)



# OBICO IP65 740LM 2CCT DIM ADJ WHT

Tuotenro: 0005350

**SYLVANIA**

## Perustiedot

Tuotenimi	OBICO IP65 740LM 2CCT DIM ADJ WHT
Teknologia	LED
Kanta	N/A
Runko	Alumiini
Asennus	Uppoasennus kattopintaan
Sisäänrakennettu läsnäolotunnistin	NONE
Käyttökohteet	Hotellit ja ravintolat
Käyttölämpötila-alue (°C)	-20°C...+40°C
Käyttölämpötila Tq (°C)	25
Yhteensopiva virtuaaliavustajien kanssa	N/A
ETIM-luokka	EC001744
Sähkönumero FI	4278283
Takuu	5 vuotta

## Optiset tiedot

Valaisimen valovirta (lm)	740
Valotehokkuus (lm/W)	87
Valon väri	Neutraali valkoinen
Värintoistoindeksi (CRI)	80
Valon värin vaihtelu (SDCM)	SDCM6
Avauskulma (°)	38
Valonjaon tyyppi	Symmetrinen
Fotobiologinen riskiluokka	RG1

## Sähköiset tiedot

Kokonaisteho (W)	8.5
Lampun tehokerroin	0.9
THD (at 230 V, 50 Hz, full load, at 100% dimming level) ≤ xx.x %	25
Suojausluokka	Luokka II
Liitäntälaitteen tyyppi	LED-ohjain vakiovirta
Himmennettävä	Kyllä
Himmennystapa	Vaihesäätö: etu-/takareunan säätö
Ohjausvirta (mA)	185
Sytytysvirtapiikki (A)	2
Sytytysvirtapiikin kesto (µs)	20
Energialuokka (A->G) sisältyvälle valonlähteelle	D
Verkon taajuus (Hz)	50/60Hz
Max. kappalemäärä 10A C-käyrän johdonsuojalle	90
Max. valaisimia 13A C-käyrän johdonsuojalle	118
Max. kappalemäärä 16A C-käyrän johdonsuojalle	145
Max. kappalemäärä 20A C-käyrän johdonsuojalle	181
Max. kappalemäärä 10A B-käyrän johdonsuojalle	90
Max. kappalemäärä 13A B-käyrän johdonsuojalle	118
Max. valaisimia 16A B-käyrän johdonsuojalle	145
Max. kappalemäärä 20A B-käyrän johdonsuojalle	181
Kytettävän johtimen poikkipinta - Min (mm <sup>2</sup> )	0.75
Kytettävän johtimen poikkipinta - Max (mm <sup>2</sup> )	1.5

## Elinikätiedot

Elinikä - L70 B50	88000
Elinikä - L80 B20	52000
Elinikä - L90 B10	24000

# OBICO IP65 740LM 2CCT DIM ADJ WHT

Tuotenro: 0005350

**SYLVANIA**

## Rakennetiedot

Rungon väri	Valkoinen
IP-luokka	IP65/20
IK-luokka	IK07
Häikäisysuojan pintakäsittely	Muu
Häikäisysuojan materiaali	Ei mikään
Heijastimen pinnoite	Not Applicable
Korkeus (mm)	40
Tuotteen halkaisija (mm)	96
Paino (kg)	0.248

## Pakkaustiedot

EAN-koodi	5410288053509
Yksittäispakkauksen pituus / korkeus (cm)	13.1
Yksittäispakkauksen leveys (cm)	8.0
Yksittäispakkauksen syvyys (cm)	14.4
DUN14 (tukkupakkaus 1)	15410288053506
Kappalemäärä tukkupakkaus 1	4
Tukkupakkaus 1 pituus / korkeus (cm)	30.1
Tukkupakkaus 1 leveys (cm)	17.2
Tukkupakkaus 1 syvyys (cm)	14.6
DUN14 (tukkupakkaus 2)	25410288053503
Kappalemäärä tukkupakkaus 2	24
Tukkupakkaus 2 pituus / korkeus (cm)	36.5
Tukkupakkaus 2 leveys (cm)	32.5
Tukkupakkaus 2 syvyys (cm)	46.6

## Turvallisuustiedot

Hehkulankatesti (°C)	650
Käyttölämpötila	-20-40